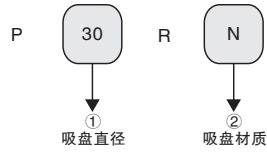


# 吸盘选型



### ① 吸盘直径

代码	1	2	3	4	6	8	10	15	20	25	30	40	50	60	80	100	150	200
直径(mm)	φ1	φ2	φ3	φ4	φ6	φ8	φ10	φ15	φ20	φ25	φ30	φ40	φ50	φ60	φ80	φ100	φ150	φ200

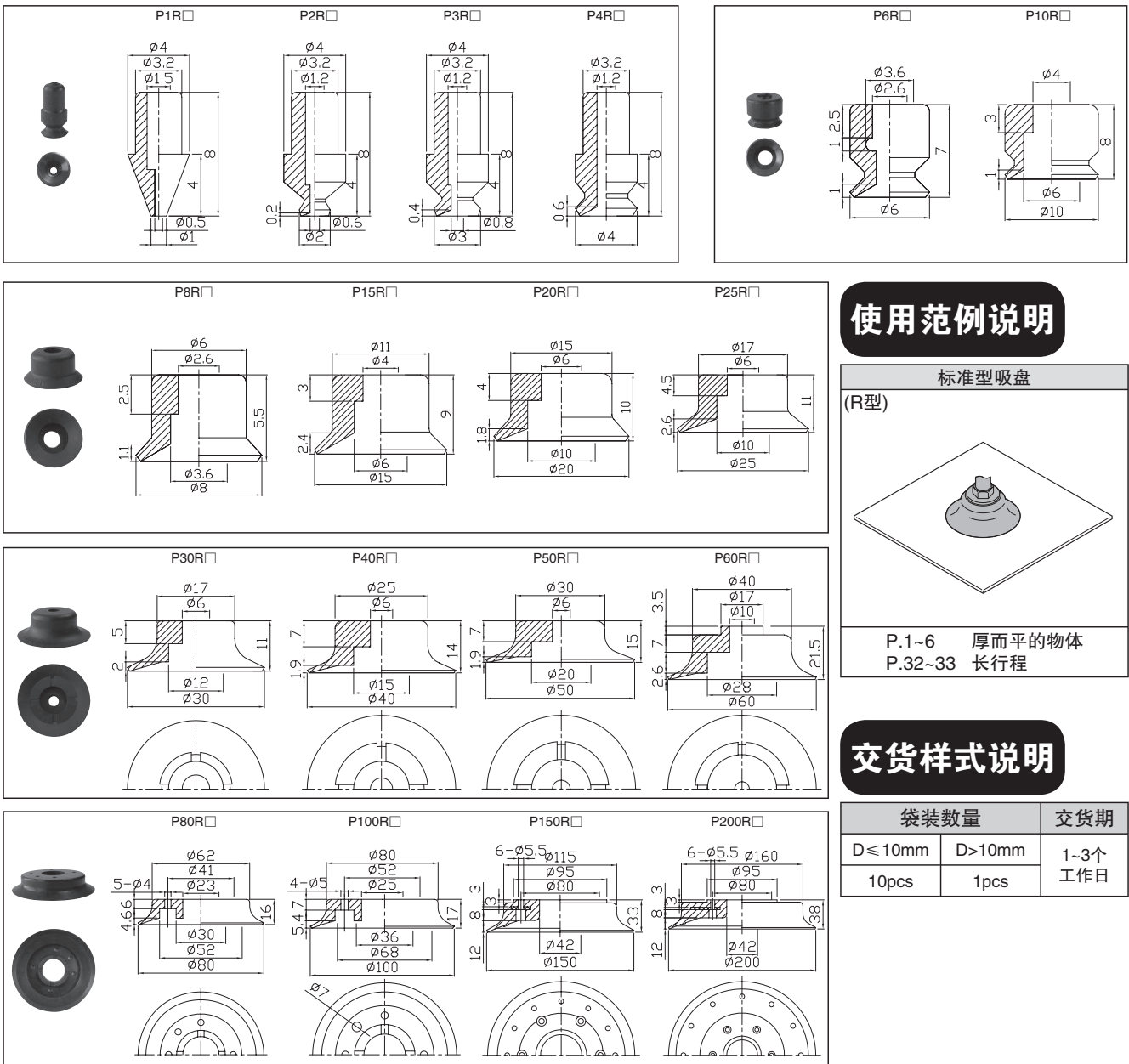
### ② 吸盘材质

材料	丁腈橡胶	硅橡胶	硅橡胶防静电	丁腈橡胶防静电
代码	N	S	SE	NE

④ 可特殊定制材料  
(F-氟橡胶、U-聚氨酯橡胶)

注：上述以外材质也可定制，可与我公司协商，详见前附04。

# 吸盘尺寸



## 使用范例说明

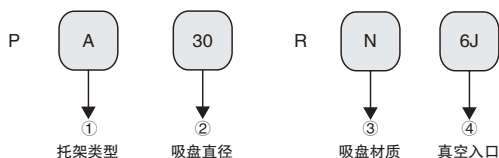
标准型吸盘 (R型)

P.1~6 厚而平的物体  
P.32~33 长行程

## 交货样式说明

袋装数量		交货期
D ≤ 10mm	D > 10mm	1~3个工作日
10pcs	1pcs	

## 吸盘组件选型



### ①托架类型

代码	A	B	C	D	E	F
	固定式 上吸口	固定式 侧吸口	弹簧式 上吸口	弹簧式 侧吸口	直接型 固定式	直接型 弹簧式
形状						

### ②吸盘直径

代码	1	2	3	4	6	8	10	15	20	25	30	40	50	60	80	100	150	200
直径(mm)	φ1	φ2	φ3	φ4	φ6	φ8	φ10	φ15	φ20	φ25	φ30	φ40	φ50	φ60	φ80	φ100	φ150	φ200

### ③吸盘材质

材料	丁腈橡胶	硅橡胶	硅橡胶防静电	丁腈橡胶防静电
代码	N	S	SE	NE

④可特殊定制材料  
(F-氟橡胶、U-聚氨酯橡胶)

### ④真空入口(推荐使用)

接口方式	代码	适用规格	吸盘直径(mm)			
			φ1~φ4	φ6~φ50	φ60~φ100	φ150, φ200
快插接头	4J	φ4 × 2.5 软管	●	-	-	-
	6J	φ6 × 4 软管	-	●	-	-
笋型接头	4B	φ4 × 2.5 软管	●	-	-	-
	6B	φ6 × 4 软管	-	●	-	-
螺纹方式	01	Rc1/8	-	-	●	-
	02	Rc1/4	-	-	-	●

注：真空入口方式可根据客户要求调整。

标准型

风箱纹

柔软型

柔软风箱纹

椭圆形

薄物用型

防滑型

长行程型

M F 型

M J 型

M C 型

M A 型

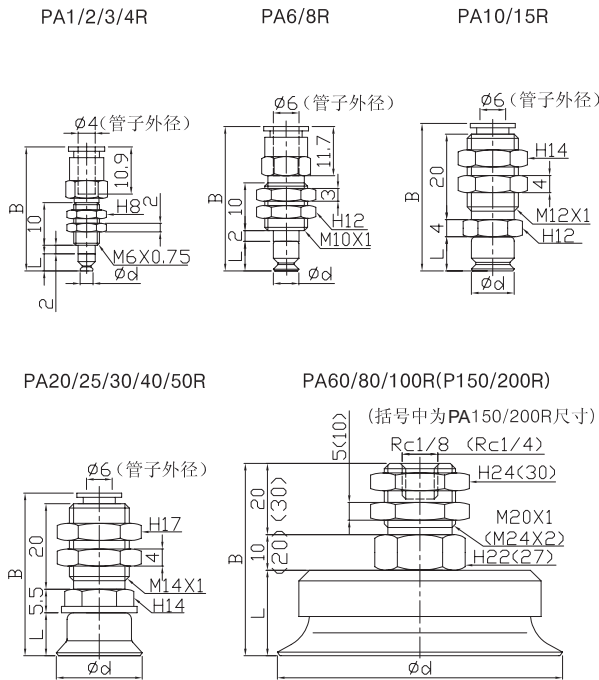
G U 型

G C 型

G B 型

防掉落阀

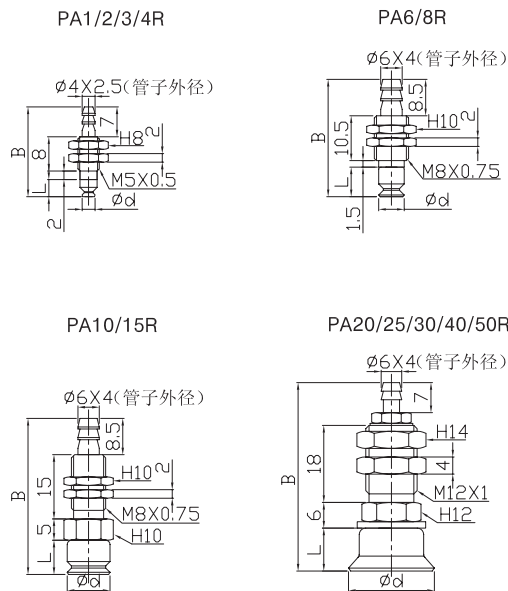
PA 固定式顶部真空端口  
快速接头型



单位: mm

型号	吸盘 外径(ød)	B	L	质量 (g)
PA1R□4J	1	26	4	6
PA2R□4J	2	26	4	6
PA3R□4J	3	26	4	6
PA4R□4J	4	26	4	6
PA6R□6J	6	32	7	13
PA8R□6J	8	30.5	5.5	13
PA10R□6J	10	34	8	21
PA15R□6J	15	35	9	23
PA20R□6J	20	37.5	10	37
PA25R□6J	25	38.5	11	37
PA30R□6J	30	38.5	11	39
PA40R□6J	40	41.5	14	46
PA50R□6J	50	42.5	15	52
PA60R□01	60	50.5	20.5	133
PA80R□01	80	53	23	217
PA100R□01	100	55	25	307
PA150R□02	150	95	45	923
PA200R□02	200	100	50	1403

PA 固定式顶部真空端口  
笋型接头型

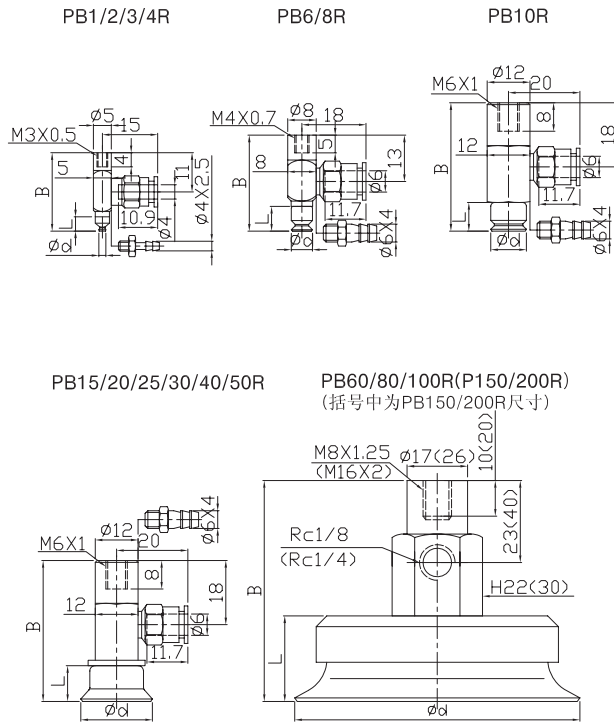


单位: mm

型号	吸盘 外径(ød)	B	L	质量 (g)
PA1R□4B	1	21	4	3
PA2R□4B	2	21	4	3
PA3R□4B	3	21	4	3
PA4R□4B	4	21	4	3
PA6R□6B	6	27.5	7	7
PA8R□6B	8	26	5.5	7
PA10R□6B	10	36.5	8	12
PA15R□6B	15	37.5	9	12
PA20R□6B	20	44	10	30
PA25R□6B	25	45	11	31
PA30R□6B	30	45	11	33
PA40R□6B	40	48	14	40
PA50R□6B	50	49	15	46

备注: 1.表格内□填入吸盘材质, 多种材质可以选择, 不同应用选用不同材质的吸盘。

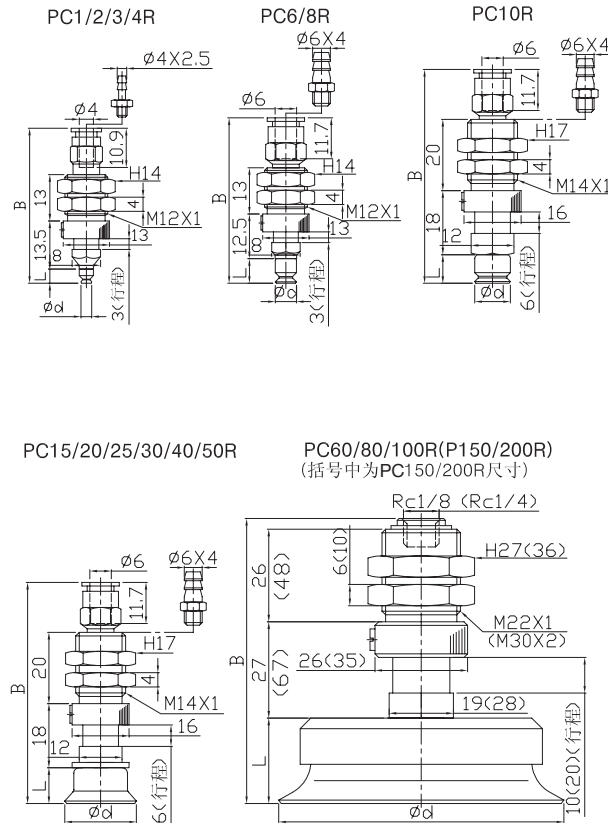
**PB 固定式侧面真空端口**



单位: mm

型号	吸盘 外径(φd)	B	L	质量 (g)
PB1R□4J/4B	1	22	4	6
PB2R□4J/4B	2	22	4	6
PB3R□4J/4B	3	22	4	6
PB4R□4J/4B	4	22	4	6
PB6R□6J/6B	6	27	7	13
PB8R□6J/6B	8	25.5	5.5	13
PB10R□6J/6B	10	36	8	30
PB15R□6J/6B	15	37	9	31
PB20R□6J/6B	20	38	10	34
PB25R□6J/6B	25	39	11	35
PB30R□6J/6B	30	39	11	37
PB40R□6J/6B	40	42	14	44
PB50R□6J/6B	50	43	15	50
PB60R□01	60	58.5	20.5	140
PB80R□01	80	61	23	224
PB100R□01	100	63	25	313
PB150R□02	150	110	45	995
PB200R□02	200	115	50	1474

**PC 弹簧式顶部真空端口**



单位: mm

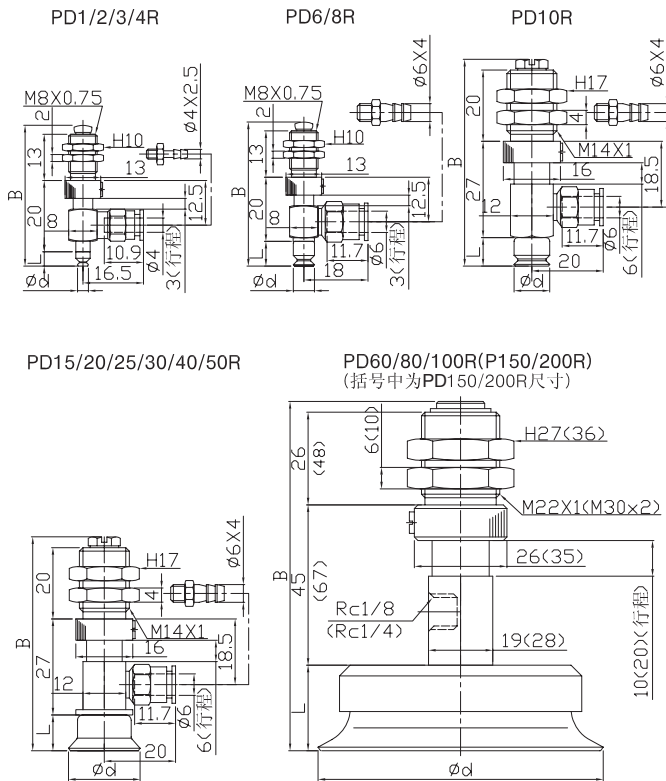
型号	吸盘 外径(φd)	B	L	质量 (g)
PC1R□4J/4B	1	43	4	17
PC2R□4J/4B	2	43	4	17
PC3R□4J/4B	3	43	4	17
PC4R□4J/4B	4	43	4	17
PC6R□6J/6B	6	43	7	19
PC8R□6J/6B	8	45.5	5.5	19
PC10R□6J/6B	10	60	8	36
PC15R□6J/6B	15	61	9	36
PC20R□6J/6B	20	62	10	40
PC25R□6J/6B	25	63	11	40
PC30R□6J/6B	30	63	11	43
PC40R□6J/6B	40	66	14	50
PC50R□6J/6B	50	67	15	55
PC60R□01	60	75.5	20.5	161
PC80R□01	80	79	23	245
PC100R□01	100	81	25	335
PC150R□02	150	164	45	1196
PC200R□02	200	169	50	1675

备注: 1.表格内□填入吸盘材质,多种材质可以选择,不同应用选用不同材质的吸盘。  
2.所有金属支架的接头4J&4B可以互换,6J&6B可以互换。

- 标准型
- 风箱型
- 柔软型
- 柔软风箱型
- 椭圆形
- 薄物用型
- 防滑型
- 长行程型
- M F 型
- M J 型
- M C 型
- M A 型
- G U 型
- G C 型
- G B 型
- 防掉落阀

PD 弹簧式侧面真空端口

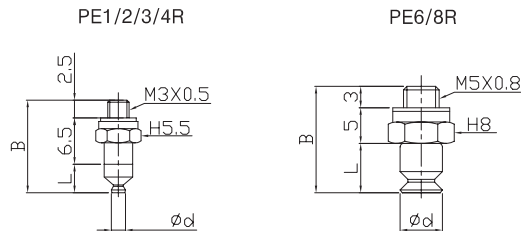
单位: mm



型号	吸盘 外径(φd)	B	L	质量 (g)
PD1R□4J/4B	1	40	4	14
PD2R□4J/4B	2	40	4	14
PD3R□4J/4B	3	40	4	14
PD4R□4J/4B	4	40	4	14
PD6R□6J/6B	6	41	7	16
PD8R□6J/6B	8	39.5	5.5	16
PD10R□6J/6B	10	58	8	48
PD15R□6J/6B	15	59	9	48
PD20R□6J/6B	20	60	10	52
PD25R□6J/6B	25	61	11	52
PD30R□6J/6B	30	61	11	54
PD40R□6J/6B	40	64	14	61
PD50R□6J/6B	50	65	15	67
PD60R□01	60	94.5	20.5	244
PD80R□01	80	97	23	323
PD100R□01	100	99	25	417
PD150R□02	150	164	45	1196
PD200R□02	200	169	50	1675

PE 固定式直接安装型

单位: mm



型号	吸盘 外径(φd)	B	L	质量 (g)
PE1R□	1	13	4	14
PE2R□	2	13	4	14
PE3R□	3	13	4	14
PE4R□	4	13	4	14
PE6R□	6	15	7	16
PE8R□	8	13.5	5.5	16

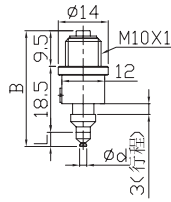
备注: 1.表格内□填入吸盘材质, 多种材质可以选择, 不同应用选用不同材质的吸盘。  
2.所有金属支架的接头4J&4B可以互换, 6J&6B可以互换。

PF 弹簧式直接安装型

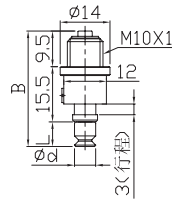
单位: mm



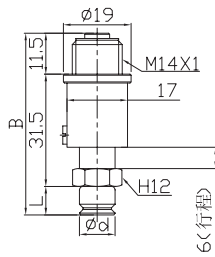
PF1/2/3/4R



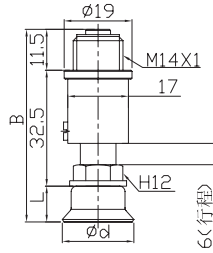
PF6/8R



PF10R



PF15/20/25/30/40/50R



型号	吸盘 外径 (φ d)	B	L	质量 (g)
PF1R□	1	32	4	15
PF2R□	2	32	4	15
PF3R□	3	32	4	15
PF4R□	4	32	4	15
PF6R□	6	32	7	15
PF8R□	8	30.5	5.5	15
PF10R□	10	51	8	56
PF15R□	15	53	9	56
PF20R□	20	54	10	60
PF25R□	25	55	11	59
PF30R□	30	55	11	61
PF40R□	40	58	14	68
PF50R□	50	59	15	74

标准型

风箱型

柔软型

柔软风箱型

椭圆形

薄物用型

防滑型

长行程型

M F 型

M J 型

M C 型

M A 型

G U 型

G C 型

G B 型

防掉落阀

备注: 1.表格内□填入吸盘材质, 多种材质可以选择, 不同应用选用不同材质的吸盘。