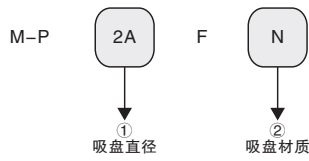


吸盘选型



① 吸盘直径

代码	1.5A	2A	2×4A	2×4	3.5A	3.5×7A	3.5×7	5A	6A	8A	10A	15A	15
直径(mm)	φ1.5	φ2	2×4	2×4	φ3.5	3.5×7	3.5×7	φ5	φ6	φ8	φ10	φ15	φ15
代码	20B	20	25	30	35	40	50	60	80	95	120	150	200
直径(mm)	φ20	φ20	φ25	φ30	φ35	φ40	φ50	φ60	φ80	φ95	φ120	φ150	φ200

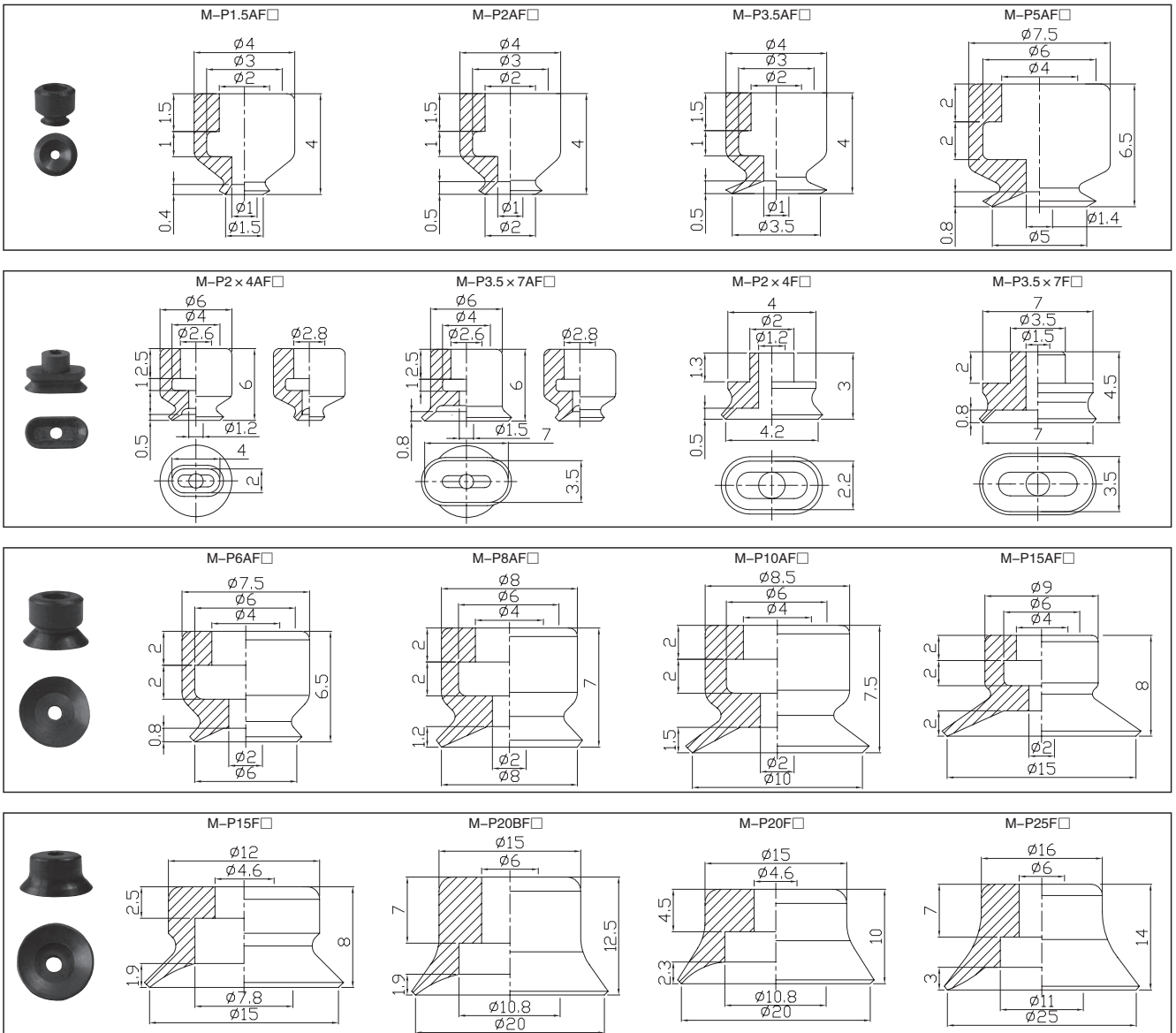
② 吸盘材质

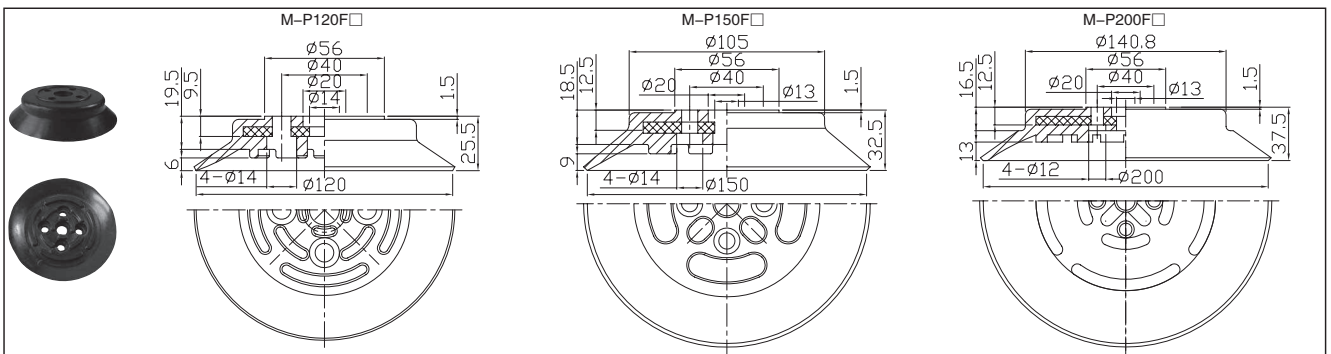
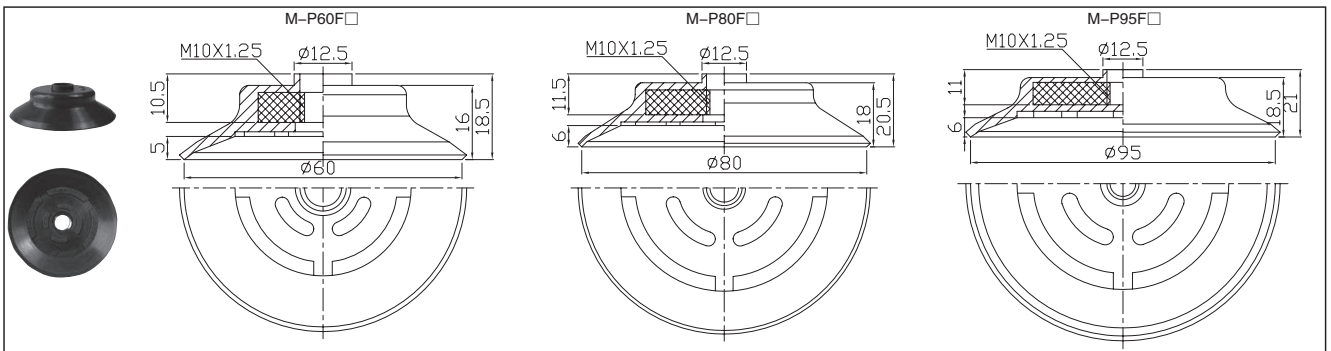
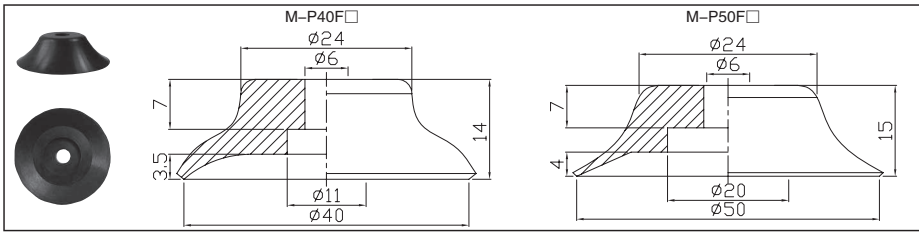
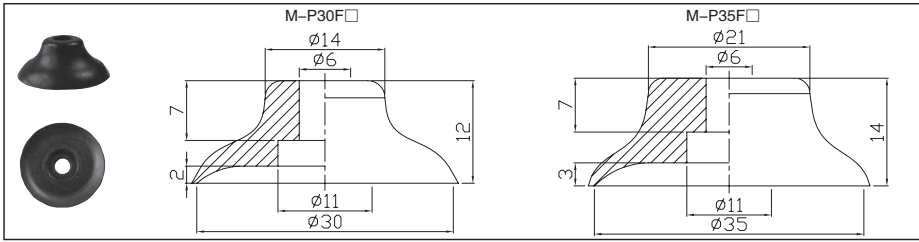
材料	丁腈橡胶	硅橡胶	硅橡胶防静电	丁腈橡胶防静电
代码	N	S	SE	NE

Ⓢ 可特殊定制材料
(F-氟橡胶、
U-聚氨酯橡胶)

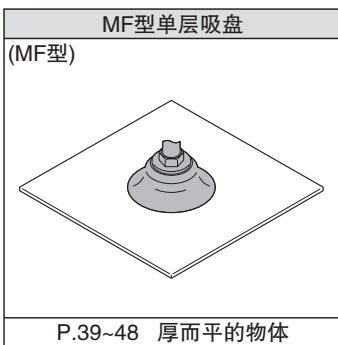
注：上述以外材质也可定制，可与我公司协商，详见前附04。

吸盘尺寸





使用范例说明

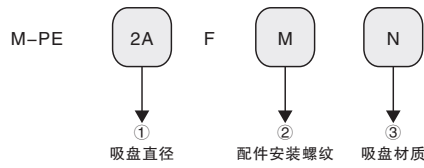


交货样式说明

袋装数量		交货期
D ≤ 10mm	D > 10mm	1~3个工作日
10pcs	1pcs	

- 标准型
- 风箱型
- 柔软型
- 柔软风箱型
- 椭圆形
- 薄物用型
- 防滑型
- 长行程型
- MF型**
- MJ型
- MC型
- MA型
- GU型
- GC型
- GB型
- 防掉落阀

吸盘组件选型



① 吸盘直径

代码	1.5A	2A	3.5A	2×4A	3.5×7A	5A	6A	8A
直径(mm)	φ1.5	φ2	φ3.5	φ2×4	φ3.5×7	φ5	φ6	φ8

代码	10A	15A	20	25	30	35	40	50
直径(mm)	φ10	φ15	φ20	φ25	φ30	φ35	φ40	φ50

② 配件安装螺纹

M	外螺纹
F	内螺纹

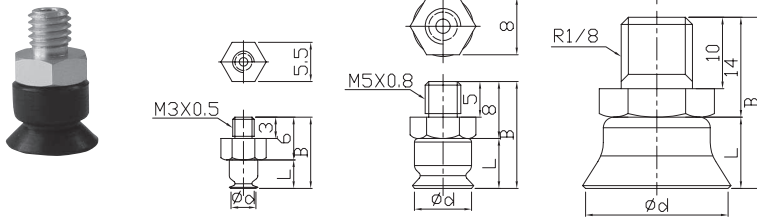
③ 吸盘材质

材料	丁腈橡胶	硅橡胶	硅橡胶防静电	丁腈橡胶防静电
代码	N	S	SE	NE

☉可特殊定制材料
(F-氟橡胶、U-聚氨酯橡胶)

PE 小型固定式直接安装型

M-PE1.5A/2A/3.5A/2X4A/3.5X7AFM M-PE5A/6A/8A/10A/15AFM M-PE20/25/30/35/40/50FM

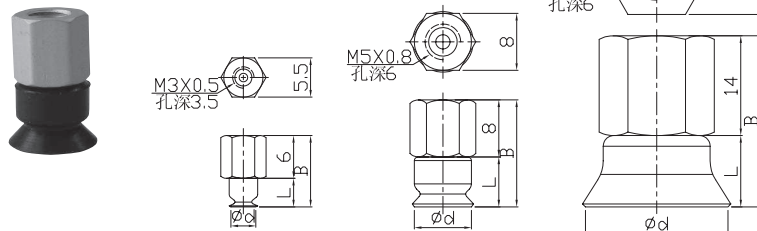


单位: mm

型号	吸盘 外径(φd)	B	L	质量 (g)
M-PE1.5AFM□	1.5	10	4	1
M-PE2AFM□	2	10	4	1
M-PE3.5AFM□	3.5	10	4	1
M-PE2×4AFM□	2×4	12	6	1
M-PE3.5×7AFM□	3.5×7	12	6	1
M-PE5AFM□	5	14.5	6.5	1.5
M-PE6AFM□	6	14.5	6.5	1.5
M-PE8AFM□	8	15	7	1.5
M-PE10AFM□	10	15.5	7.5	1.5
M-PE15AFM□	15	16	8	8
M-PE20FM□	20	24	10	8
M-PE25FM□	25	28	14	12
M-PE30FM□	30	26	12	12
M-PE35FM□	35	28	14	12
M-PE40FM□	40	28	14	12
M-PE50FM□	50	29	15	17

PE 小型固定式直接安装型

M-PE1.5A/2A/3.5A/2X4A/3.5X7AFF M-PE5A/6A/8A/10A/15AFF M-PE20/25/30/35/40/50FF

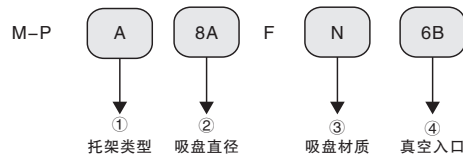


单位: mm

型号	吸盘 外径(φd)	B	L	质量 (g)
M-PE1.5AFF□	1.5	10	4	1.5
M-PE2AFF□	2	10	4	1.5
M-PE3.5AFF□	3.5	10	4	1.5
M-PE2×4AFF□	2×4	12	6	1.5
M-PE3.5×7FF□	3.5×7	12	6	1.5
M-PE5AFF□	5	14.5	6.5	2.5
M-PE6AFF□	6	14.5	6.5	2.5
M-PE8AFF□	8	15	7	2.5
M-PE10AFF□	10	15.5	7.5	2.5
M-PE15AFF□	15	16	8	9
M-PE20FF□	20	24	10	9
M-PE25FF□	25	28	14	13
M-PE30FF□	30	26	12	13
M-PE35FF□	35	28	14	13
M-PE40FF□	40	28	14	13
M-PE50FF□	50	29	15	18

备注: 1.表格内□填入吸盘材质, 多项可以选择, 不同应用选用不同材质作为吸盘。

吸盘组件选型



① 托架类型

记号	A	B
	固定式 上吸口	固定式 侧吸口
形状		

② 吸盘直径

代码	1.5A	2A	2×4A	2×4	3.5A	3.5×7A	3.5×7	5A	6A	8A	10A	15
直径(mm)	φ1.5	φ2	φ2×4	φ2×4	φ3.5	φ3.5×7	φ3.5×7	φ5	φ6	φ8	φ10	φ15
代码	20	25	30	35	40	50	60	80	95	120	150	200
直径(mm)	φ20	φ25	φ30	φ35	φ40	φ50	φ60	φ80	φ95	φ120	φ150	φ200

③ 吸盘材质

材料	丁腈橡胶	硅橡胶	硅橡胶防静电	丁腈橡胶防静电
代码	N	S	SE	NE

④ 可特殊定制材料
(F-氟橡胶、
U-聚氨酯橡胶)

④ 真空入口(推荐使用)

接口方式	代码	适用规格	吸盘直径(m)		
			φ1.5~φ3.5×7	φ5~φ50	φ60~φ200
笋型接头	4B	φ4×2.5软管	●	-	-
	6B	φ6×4软管	-	●	-
快插接头	4J	φ4×2.5软管	●	-	-
	6J	φ6×4软管	-	●	-
螺纹方式	01	Rc1/8	-	-	●

注：真空入口方式可根据客户要求调整。

标准型

风箱型
波纹

柔软型

风箱型
柔软波纹

椭圆形

薄物用型

防滑型

长行程型

MF型

MJ型

MC型

MA型

GU型

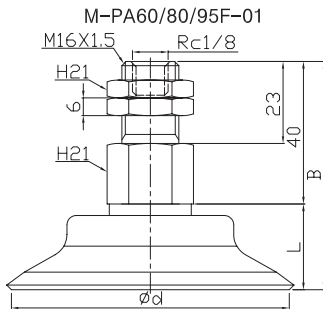
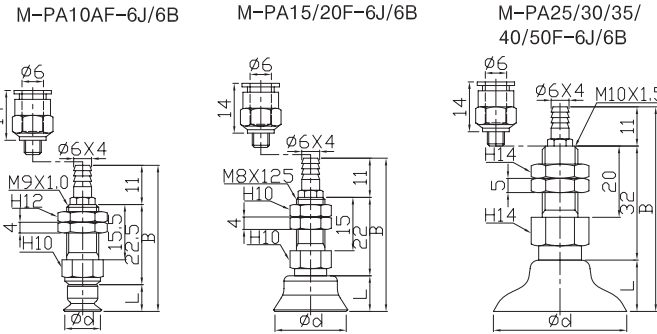
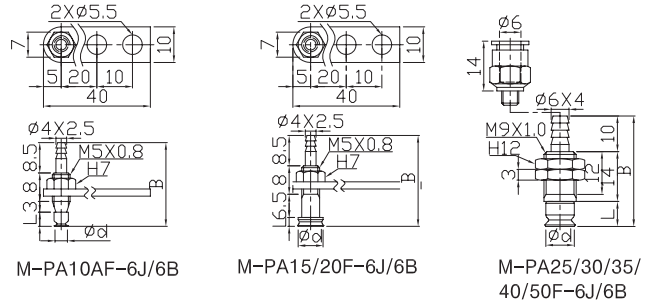
GCC型

GB型

防掉落阀

PA 固定式顶部真空端口

M-PA1.5A/2A/3.5AF-4B M-PA2X4/3.5X7F-4B M-PA5A/6A/8AF-6J/6B

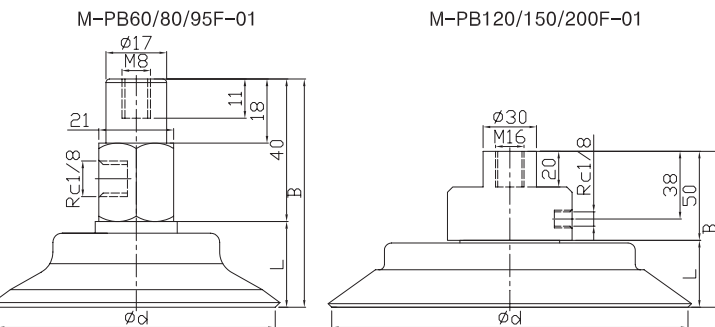
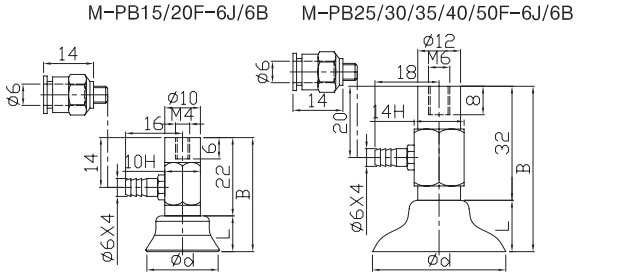
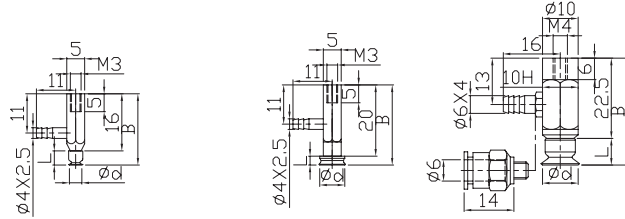


单位: mm

型号	吸盘 外径(φd)	B	L	质量 (g)
M-PA1.5AF□4B	1.5	23.5	4	8
M-PA2AF□4B	2	23.5	4	8
M-PA3.5AF□4B	3.5	23.5	4	8
M-PA2×4F□4B	2×4	24.5	1.5	8
M-PA3.5×7F□4B	3.5×7	25.5	2.5	8
M-PA5AF□6J/6B	5	30.5	6.5	11
M-PA6AF□6J/6B	6	30.5	6.5	11
M-PA8AF□6J/6B	8	31	7	11
M-PA10AF□6J/6B	10	41	7.5	15
M-PA15F□6J/6B	15	41	8	20
M-PA20F□6J/6B	20	43	10	20
M-PA25F□6J/6B	25	57	14	40
M-PA30F□6J/6B	30	55	12	40
M-PA35F□6J/6B	35	57	14	40
M-PA40F□6J/6B	40	57	14	40
M-PA50F□6J/6B	50	58	15	50
M-PA60F□01	60	58.5	18.5	130
M-PA80F□01	80	60.5	20.5	170
M-PA95F□01	95	61	21	220

PB 固定式侧面真空端口

M-PB1.5A/2A/3.5AF-4B M-PB2X4/3.5X7F-4B M-PB5A/6A/8A/10AF-6J/6B

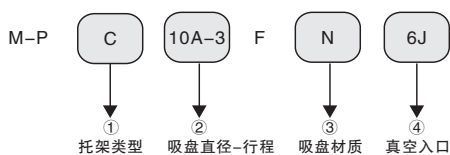


单位: mm

型号	吸盘 外径(φd)	B	L	质量 (g)
M-PB1.5AF□4B	1.5	20	4	3
M-PB2AF□4B	2	20	4	3
M-PB3.5AF□4B	3.5	20	4	3
M-PB2×4F□4B	2×4	21.5	1.5	3
M-PB3.5×7F□4B	3.5×7	22.5	2.5	3
M-PB5AF□6J/6B	5	30.5	6.5	16
M-PB6AF□6J/6B	6	30.5	6.5	16
M-PB8AF□6J/6B	8	31	7	16
M-PB10AF□6J/6B	10	31.5	7.5	18
M-PB15F□6J/6B	15	30	8	20
M-PB20F□6J/6B	20	32	10	20
M-PB25F□6J/6B	25	46	14	40
M-PB30F□6J/6B	30	44	12	40
M-PB35F□6J/6B	35	46	14	40
M-PB40F□6J/6B	40	46	14	50
M-PB50F□6J/6B	50	47	15	55
M-PB60F□01	60	58.5	18.5	120
M-PB80F□01	80	60.5	20.5	160
M-PB95F□01	95	61	21	210
M-PB120F□01	120	75.5	25.5	640
M-PB150F□01	150	82.5	32.5	910
M-PB200F□01	200	87.5	37.5	1200

备注: 1.表格内□填入吸盘材质,多种材质可以选择,不同应用选用不同材质的吸盘。
2.所有金属支架的接头4J&4B可以互换,6J&6B可以互换。

吸盘组件选型



① 托架类型

记号	C	D
	弹簧式 上吸口	弹簧式 侧吸口
形状		

② 吸盘直径-行程

代码	1.5A-3	1.5A-6	2A-3	2A-6	3.5A-3	3.5A-6	5A-3	5A-6	6A-3	6A-6	8A-3	8A-6	10A-3
直径(mm)	φ1.5-3	φ1.5-6	φ2A-3	φ2A-6	φ3.5A-3	φ3.5A-6	φ5A-3	φ5A-6	φ6A-3	φ6A-6	φ8A-3	φ8A-6	φ10A-3
代码	10A-10	10A-15	15A-3	15A-10	15A-15	20B-6	20B-15	20B-30	25-6	25-15	25-30	30-6	30-15
直径(mm)	φ10A-10	φ10A-15	φ15A-3	φ15A-10	φ15A-15	φ20B-6	φ20B-15	φ20B-30	φ25-6	φ25-15	φ25-30	φ30-6	φ30-15
代码	30-30	35-6	35-15	35-30	40-6	40-15	40-30	50-6	50-15	50-30	60-10	60-30	60-50
直径(mm)	φ30-30	φ35-6	φ35-15	φ35-30	φ40-6	φ40-15	φ40-30	φ50-6	φ50-15	φ50-30	φ60-10	φ60-30	φ60-50
代码	80-10	80-30	80-50	95-10	95-30	95-50	120-20	120-50	150-20	150-50	200-20	200-50	-
直径(mm)	φ80-10	φ80-30	φ80-50	φ95-10	φ95-30	φ95-50	φ120-20	φ120-50	φ150-20	φ150-50	φ200-20	φ200-50	-

③ 吸盘材质

材料	丁腈橡胶	硅橡胶	硅橡胶防静电	丁腈橡胶防静电
代码	N	S	SE	NE

① 可特殊定制材料
(F-氟橡胶、U-聚氨酯橡胶)

④ 真空入口(推荐使用)

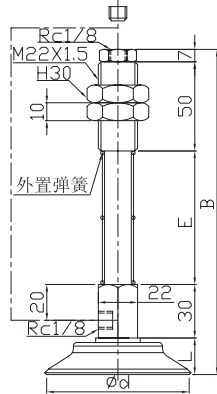
接口方式	代码	适用规格	吸盘直径(mm)			
			φ1.5-φ8	φ10-φ50	φ60-φ95	φ120-φ200
快插接头	4J	φ4 × 2.5软管	●	-	-	-
	6J	φ6 × 4软管	-	●	-	-
笋型接头	4B	φ4 × 2.5软管	●	-	-	-
	6B	φ6 × 4软管	-	●	-	-
螺纹方式	01	Rc1/8	-	-	●	-
	02	Rc1/4	-	-	-	●

注：真空入口方式可根据客户要求调整。

- 标准型
- 风箱型
- 柔软型
- 柔软波纹风箱型
- 椭圆形
- 薄物用型
- 防滑型
- 长行程型
- MF型
- MJ型
- MC型
- MA型
- GU型
- GCC型
- GB型
- 防掉落阀



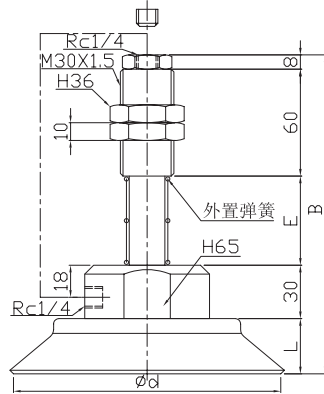
M-PC/D60/80/95F-01



单位: mm

型号	吸盘 外径(Ød)	L	B	E	质量 (g)
M-PC/D60-10F□01	60	18.5	125.5	20	283
M-PC/D60-30F□01	60	18.5	155.5	50	317
M-PC/D60-50F□01	60	18.5	180.5	75	344
M-PC/D80-10F□01	80	20.5	127.5	20	311
M-PC/D80-30F□01	80	20.5	157.5	50	345
M-PC/D80-50F□01	80	20.5	182.5	75	372
M-PC/D95-10F□01	95	21	128	20	351
M-PC/D95-30F□01	95	21	158	50	384
M-PC/D95-50F□01	95	21	182	75	412

M-PC/D120/150/200F-02



单位: mm

型号	吸盘 外径(Ød)	L	B	E	质量 (g)
M-PC/D120-20F□02	120	24	157	35	1165
M-PC/D120-50F□02	120	24	197	75	1246
M-PC/D150-20F□02	150	31	164	35	1389
M-PC/D150-50F□02	150	31	204	75	1470
M-PC/D200-20F□02	200	36	169	35	1755
M-PC/D200-50F□02	200	36	209	75	1836

标准型

风箱型
波纹

柔软型

柔软波纹
风箱型

椭圆形

薄物用型

防滑型

长行程型

MF型

MJ型

MC型

MA型

GU型

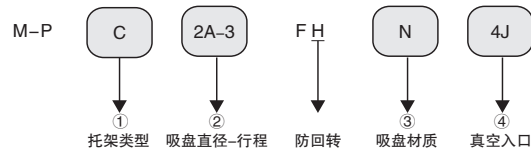
GC型

GB型

防掉落阀

备注: 1.表格内□填入吸盘材质, 多种材质可以选择, 不同应用选用不同材质的吸盘。

吸盘组件选型



①托架类型

记号	C	D
	弹簧式 上吸口	弹簧式 侧吸口
形状		

②吸盘直径-行程

代码	1.5A-3	1.5A-10	1.5A-15	2A-3	2A-10	2A-15	3.5A-3	3.5A-10	3.5A-15	2 × 4A-3	2 × 4A-10	2 × 4A-15
直径(mm)	φ1.5-3	φ1.5-10	φ1.5-15	φ2-3	φ2-10	φ2-15	φ3.5-3	φ3.5-10	φ3.5-15	φ2 × 4-3	φ2 × 4-10	φ2 × 4-15
代码	3.5 × 7A-3	3.5 × 7A-10	3.5 × 7A-15	5A-3	5A-10	5A-15	6A-3	6A-10	6A-15	8A-3	8A-10	8A-15
直径(mm)	φ3.5 × 7-3	φ3.5 × 7-10	φ3.5 × 7-15	φ5-3	φ5-10	φ5-15	φ6-3	φ6-10	φ6-15	φ8-3	φ8-10	φ8-15
代码	10A-3	10A-10	10A-15	15A-3	15A-10	15A-15	20B-6	20B-15	20B-30	25-6	25-15	25-30
直径(mm)	φ10-3	φ10-10	φ10-15	φ15-3	φ15-10	φ15-15	φ20B-6	φ20B-15	φ20B-30	φ25-6	φ25-15	φ25-30
代码	30-6	30-15	30-30	35-6	35-15	35-30	40-6	40-15	40-30	50-6	50-15	50-30
直径(mm)	φ30-6	φ30-15	φ30-30	φ35-6	φ35-15	φ35-30	φ40-6	φ40-15	φ40-30	φ50-6	φ50-15	φ50-30

③吸盘材质

材料	丁腈橡胶	硅橡胶	硅橡胶防静电	丁腈橡胶防静电
代码	N	S	SE	NE

④ 可特殊定制材料
(F-氟橡胶、
U-聚氨酯橡胶)

④真空入口(推荐使用)

接口方式	代码	适用规格	吸盘直径(mm)	
			φ1.5-φ3.5 × 7	φ5-φ50
快插接头	4J	φ4 × 2.5软管	●	-
	6J	φ6 × 4软管	-	●
笋型接头	4B	φ4 × 2.5软管	●	-
	6B	φ6 × 4软管	-	●

注：真空入口方式可根据客户要求调整。

