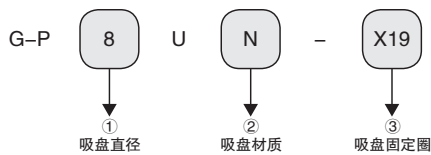


吸盘选型



① 吸盘直径

代码	2	4	6	8	10	13	16	20	25	32	40	50
直径(mm)	φ2	φ4	φ6	φ8	φ10	φ13	φ16	φ20	φ25	φ32	φ40	φ50

② 吸盘材质

材料	丁腈橡胶	硅橡胶	丁腈橡胶防静电	硅橡胶防静电
代码	N	S	NE	SE

④ 可特殊定制材料
(F-氟橡胶、U-聚氨酯橡胶)

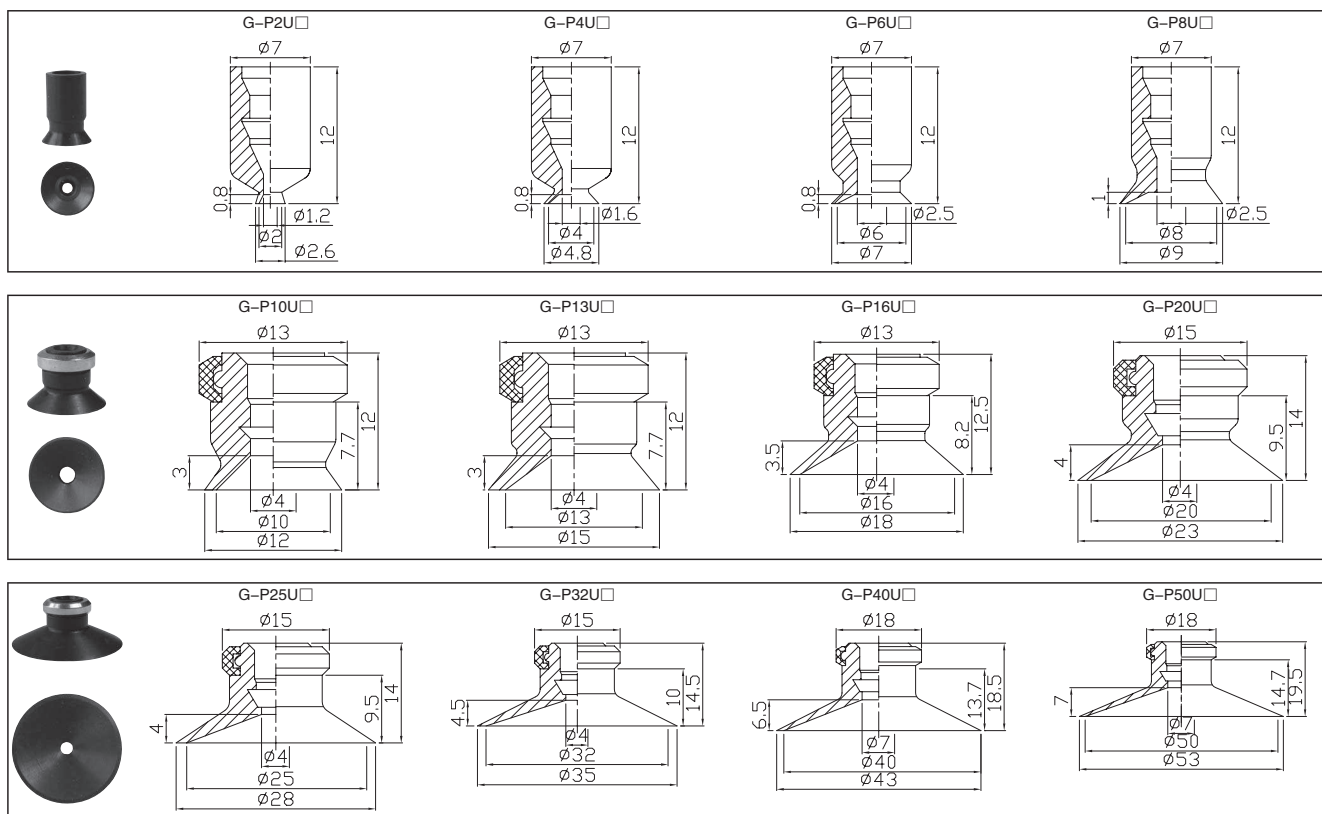
注：上述以外材质也可定制，可与我公司协商，详见前附04。

③ 吸盘固定圈

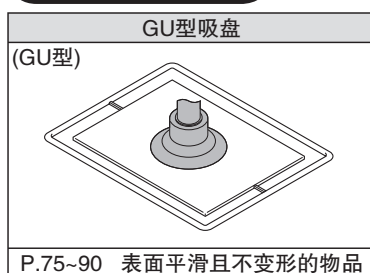
代码	(无记号)	X19
固定圈	有	无

⑤ φ10及以上规格

吸盘尺寸



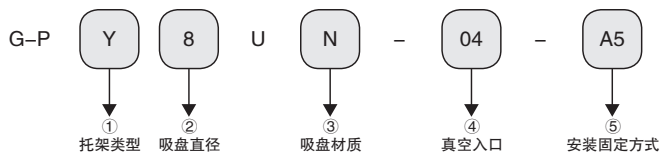
使用范例说明



交货样式说明

袋装数量		交货期
D ≤ 10mm	D > 10mm	1~3个工作日
10pcs	1pcs	

吸盘组件选型
(固定式)



① 托架类型

代码	T	Y
	固定式 上吸口	固定式 侧吸口
示意形状		

② 吸盘直径

代码	2	4	6	8	10	13	16	20	25	32	40	50
直径(mm)	φ2	φ4	φ6	φ8	φ10	φ13	φ16	φ20	φ25	φ32	φ40	φ50

③ 吸盘材质

材料	丁腈橡胶	硅橡胶	丁腈橡胶防静电	硅橡胶防静电
代码	N	S	NE	SE

④ 可特殊定制材料
(F-氟橡胶、U-聚氨酯橡胶)

④ 真空入口

类型	接口方式	代码	规格	φ2-φ8	φ10-φ16	φ20-φ32	φ40, φ50
T	(同固定方式)	(无)	-	-	-	-	-
Y	快插接头	04	φ4软管	●	●	●	-
		06	φ6软管	●	●	●	●
	笋型接头	N4/U4	φ4尼龙/聚氨酯管	●	●	●	-
		N6/U6	φ6尼龙/聚氨酯管	●	●	●	●

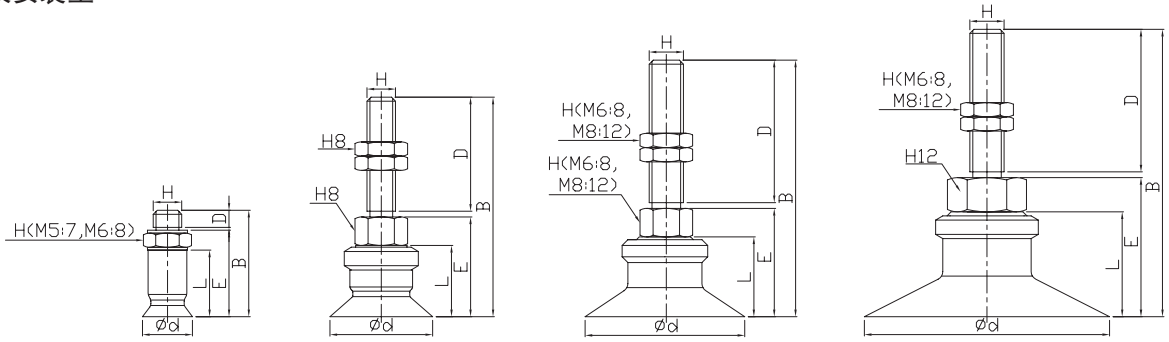
⑤ 安装固定方式

固定方式	代码	规格	φ2-φ8	φ10-φ16	φ20-φ32	φ40, φ50
外螺纹	A5	M5 × 0.8	●	●	-	-
	A6	M6 × 1	●	●	●	●
	A8	M8 × 1	-	-	●	●
内螺纹	B4	M4 × 0.7	●	-	-	-
	B5	M5 × 0.8	●	●	●	-
	B6	M6 × 1	-	●	●	●
	B8	M8 × 1.25	-	-	●	●
	B01*	Rc1/8	-	●	●	●

④ * 仅限于T系列产品

- 标准型
- 风箱型
- 柔软型
- 柔软风箱型
- 椭圆形
- 薄物用型
- 防滑型
- 长行程型
- M F 型
- M J 型
- M C 型
- M A 型
- GU 型**
- G C 型
- G B 型
- 防掉落阀

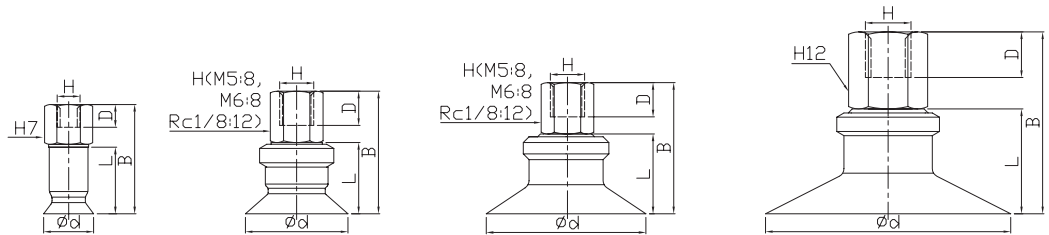
G-PT 固定式顶部真空端口
外螺纹安装型



单位: mm

型号	吸盘 外径(ϕd)	L	H:M5 \times 0.8			H:M6 \times 1			H:M8 \times 1		
			D	B	E	D	B	E	D	B	E
G-PT2U□-A□	2.6	12	3	19	15.5	4	20	15.5	-	-	-
G-PT4U□-A□	4.8	12	3	19	15.5	4	20	15.5	-	-	-
G-PT6U□-A□	7	12	3	19	15.5	4	20	15.5	-	-	-
G-PT8U□-A□	9	12	3	19	15.5	4	20	15.5	-	-	-
G-PT10U□-A□	12	12	20	38	17	25	43	17	-	-	-
G-PT13U□-A□	15	12	20	38	17	25	43	17	-	-	-
G-PT16U□-A□	18	12.5	20	38.5	17.5	25	43.5	17.5	-	-	-
G-PT20U□-A□	23	14	-	-	-	25	45	19	15	40	24
G-PT25U□-A□	28	14	-	-	-	25	45	19	15	40	24
G-PT32U□-A□	35	14.5	-	-	-	25	45.5	19.5	15	40.5	24.5
G-PT40U□-A□	43	18.5	-	-	-	25	50.5	24.5	15	40.5	24.5
G-PT50U□-A□	53	19.5	-	-	-	25	51.5	25.5	15	41.5	25.5

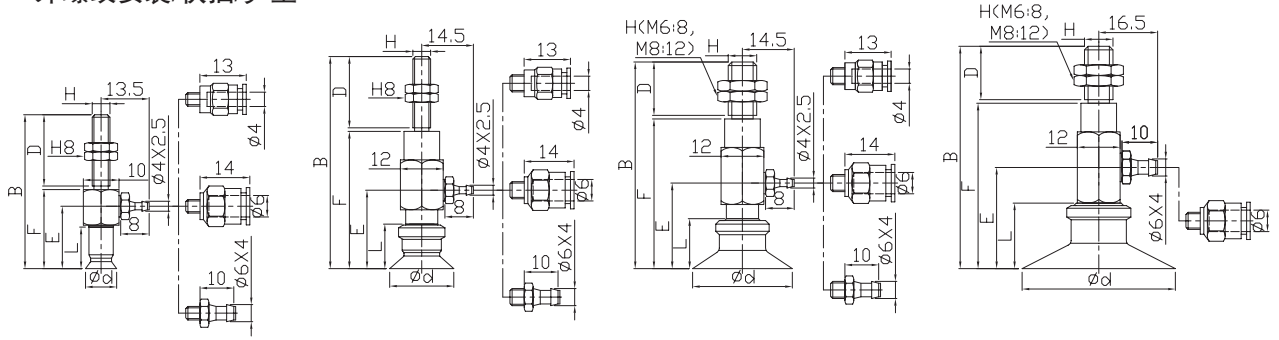
G-PT 固定式顶部真空端口
内螺纹安装型



单位: mm

型号	吸盘 外径(ϕd)	L	H:M4 \times 0.7		H:M5 \times 0.8		H:M6 \times 1		H:M8 \times 1.25		H:Rc1/8	
			D	B	D	B	D	B	D	B	D	B
G-PT2U□-B□	2.6	12	4	19.5	4	19.5	-	-	-	-	-	-
G-PT4U□-B□	4.8	12	4	19.5	4	19.5	-	-	-	-	-	-
G-PT6U□-B□	7	12	4	19.5	4	19.5	-	-	-	-	-	-
G-PT8U□-B□	9	12	4	19.5	4	19.5	-	-	-	-	-	-
G-PT10U□-B□	12	12	-	-	5	21	6	21	6	27	-	-
G-PT13U□-B□	15	12	-	-	5	21	6	21	6	27	-	-
G-PT16U□-B□	18	12.5	-	-	5	21.5	6	21.5	6	27.5	-	-
G-PT20U□-B□	23	14	-	-	5	23	6	23	8	29	6	29
G-PT25U□-B□	28	14	-	-	5	23	6	23	8	29	6	29
G-PT32U□-B□	35	14.5	-	-	5	23.5	6	23.5	8	29.5	6	29.5
G-PT40U□-B□	43	18.5	-	-	-	-	6	32	8	32	6	32
G-PT50U□-B□	53	19.5	-	-	-	-	6	33	8	33	6	33

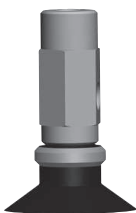
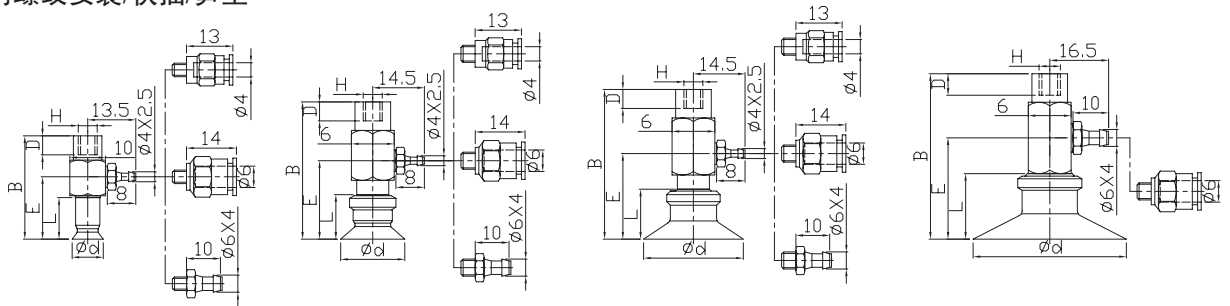
G-PY 固定式侧面真空端口
外螺纹安装/快插/笋型



单位: mm

型号	吸盘 外径(φd)	L	E	F	H:M5 × 0.8		H:M6 × 1		H:M8 × 1	
					D	B	D	B	D	B
G-PY2U□-□-□-□	2.6	12	17.5	22.5	20	44	25	49.5	-	-
G-PY4U□-□-□-□	4.8	12	17.5	22.5	20	44	25	49.5	-	-
G-PY6U□-□-□-□	7	12	17.5	22.5	20	44	25	49.5	-	-
G-PY8U□-□-□-□	9	12	17.5	22.5	20	44	25	49.5	-	-
G-PY10U□-□-□-□	12	12	22	38	20	59	25	64	-	-
G-PY13U□-□-□-□	15	12	22	38	20	59	25	64	-	-
G-PY16U□-□-□-□	18	12.5	22.5	38.5	20	59.5	25	64.5	-	-
G-PY20U□-□-□-□	23	14	24	42	-	-	25	68	15	58
G-PY25U□-□-□-□	28	14	24	42	-	-	25	68	15	58
G-PY32U□-□-□-□	35	14.5	24.5	42.5	-	-	25	68.5	15	58.5
G-PY40U□-□-□-□	43	18.5	28.5	46.5	-	-	25	72.5	15	62.5
G-PY50U□-□-□-□	53	19.5	29.5	47.5	-	-	25	73.5	15	63.5

G-PY 固定式侧面真空端口
内螺纹安装/快插/笋型

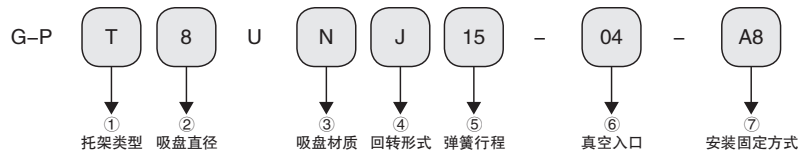


单位: mm

型号	吸盘 外径(φd)	L	E	H:M4 × 0.7		H:M5 × 0.8		H:M6 × 1		H:M8 × 1.25	
				B	D	B	D	B	D	B	D
G-PY2U□-□-□-□	2.6	12	17.5	29	4	29	5	-	-	-	-
G-PY4U□-□-□-□	4.8	12	17.5	29	4	29	5	-	-	-	-
G-PY6U□-□-□-□	7	12	17.5	29	4	29	5	-	-	-	-
G-PY8U□-□-□-□	9	12	17.5	29	4	29	5	-	-	-	-
G-PY10U□-□-□-□	12	12	22	-	-	38	5	38	6	-	-
G-PY13U□-□-□-□	15	12	22	-	-	38	5	38	6	-	-
G-PY16U□-□-□-□	18	12.5	22.5	-	-	38.5	5	38.5	6	-	-
G-PY20U□-□-□-□	23	14	24	-	-	42	5	42	6	42	8
G-PY25U□-□-□-□	28	14	24	-	-	42	5	42	6	42	8
G-PY32U□-□-□-□	35	14.5	24.5	-	-	42.5	5	42.5	6	42.5	8
G-PY40U□-□-□-□	43	18.5	28.5	-	-	-	-	46.5	6	46.5	8
G-PY50U□-□-□-□	53	19.5	29.5	-	-	-	-	47.5	6	47.5	8

- 标准型
- 风箱型
- 柔软型
- 柔软波纹风箱型
- 椭圆形
- 薄物用型
- 防滑型
- 长行程型
- M F 型
- M J 型
- M C 型
- M A 型
- GU 型
- G C 型
- G B 型
- 防掉落阀

吸盘组件选型
(弹簧式)



① 托架类型

代码	T	Y
	弹簧式 上吸口	弹簧式 侧吸口
示意形状		

② 吸盘直径

代码	2	4	6	8	10	13	16	20	25	32	40	50
直径(mm)	φ2	φ4	φ6	φ8	φ10	φ13	φ16	φ20	φ25	φ32	φ40	φ50

③ 吸盘材质

材料	丁腈橡胶	硅橡胶	丁腈橡胶 防静电	硅橡胶 防静电
代码	N	S	NE	SE

④ 可特殊定制材料
(F-氟橡胶、
U-聚氨酯橡胶)

④ 回转形式

代码	J	K
形式	可回转	不可回转

⑤ 弹簧行程

吸盘直径 行程(mm)	2	4	6	8	10	13	16	20	25	32	40	50
6	●	●	●	●	-	-	-	-	-	-	-	-
10	●	●	●	●	●	●	●	●	●	●	●	●
15	●	●	●	●	-	-	-	-	-	-	-	-
20	-	-	-	-	●	●	●	●	●	●	●	●
25	●	●	●	●	-	-	-	-	-	-	-	-
30	-	-	-	-	●	●	●	●	●	●	●	●
40	-	-	-	-	●	●	●	●	●	●	-	-
50	-	-	-	-	●	●	●	●	●	●	●	●

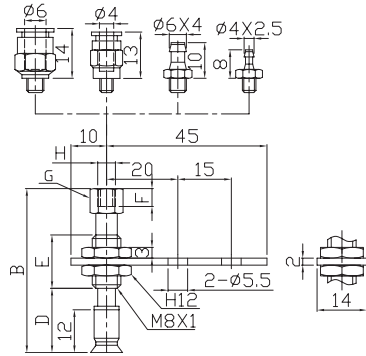
⑥ 真空入口

类型	接口方式	代码	规格	φ2-φ8	φ10-φ16	φ20-φ32	φ40, φ50
T	内螺纹	B3	M3×0.5	●	-	-	-
		B5	M5×0.8	●	●	●	●
		B01	Rc1/8	-	-	-	●
	笋型接头	N4/U4	φ4尼龙/聚氨酯管	●	-	-	-
		N6/U6	φ6尼龙/聚氨酯管	-	●	●	●
		快插接头	04	φ4软管	●	●	●
06	φ6软管		●	●	●	●	
08	φ8软管		-	-	-	●	
Y	快插接头	04	φ4软管	●	●	●	-
		06	φ6软管	●	●	●	●
		08	φ8软管	-	-	●	●
	笋型接头	N4/U4	φ4尼龙/聚氨酯管	●	●	●	-
		N6/U6	φ6尼龙/聚氨酯管	●	●	●	●

⑦ 安装固定方式

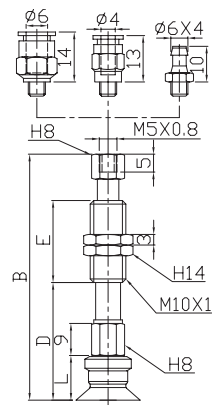
固定方式	代码	规格	φ2-φ8	φ10-φ16	φ20-φ32	φ40, φ50
外螺纹	A8	M8×1	●	-	-	-
	A10	M10×1	-	●	●	-
	A14	M14×1	-	-	-	●

G-PT 弹簧式顶部真空端口
内螺纹接头型/快插/笋型



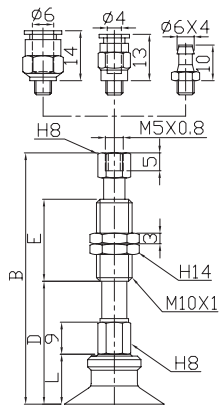
单位: mm

型号(行程指定)	φ2, φ4, φ6, φ8							
	D	E	H:M3×0.5			H:M5×0.8		
			B	F	G	B	F	G
G-PT□□□□6-□-A8	18	15	44	3	6	46	5	8
G-PT□□□□10-□-A8	23	43	77	3	6	79	5	8
G-PT□□□□15-□-A8	28	43	82	3	6	84	5	8
G-PT□□□□25-□-A8	38	43	92	3	6	94	5	8



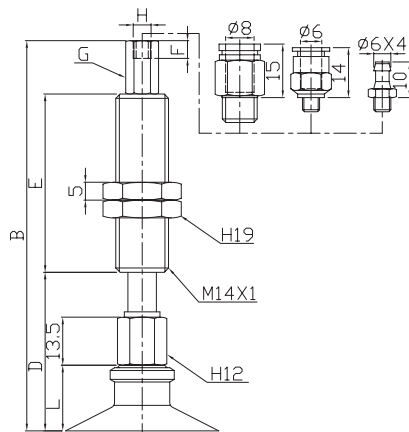
单位: mm

型号(行程指定)	φ10, φ13		φ16		E
	D	B	D	B	
G-PT□□□□10-□-A10	32.5	68.5	33	69	23
G-PT□□□□20-□-A10	42.5	106.5	43	107	51
G-PT□□□□30-□-A10	52.5	116.5	53	117	51
G-PT□□□□40-□-A10	62.5	152.5	63	153	77
G-PT□□□□50-□-A10	72.5	162.5	73	163	77



单位: mm

型号(行程指定)	φ20, φ25		φ32		E
	D	B	D	B	
G-PT□□□□10-□-A10	34.5	70.5	35	69	23
G-PT□□□□20-□-A10	44.5	108.5	45	107	51
G-PT□□□□30-□-A10	54.5	118.5	55	117	51
G-PT□□□□40-□-A10	64.5	154.5	65	153	77
G-PT□□□□50-□-A10	74.5	164.5	75	163	77



单位: mm

型号(行程指定)	D		H:M5X0.8				H:Rc1/8				E
	φ40	φ50	B		F	G	B		F	G	
			φ40	φ50			φ40	φ50			
G-PT□□□□10-□-A14	44.5	45.5	109.5	110.5	5	10	111	112	6	13	50
G-PT□□□□20-□-A14	54.5	55.5	113.5	114.5	5	10	116.5	117.5	6	13	50
G-PT□□□□30-□-A14	64.5	65.5	123.5	124.5	5	10	126.5	127.5	6	13	50
G-PT□□□□50-□-A14	84.5	85.5	168.5	169.5	5	10	171.5	172.5	6	13	75

标准型

风箱型

柔软型

柔软风箱型

椭圆形

薄物用型

防滑型

长行程型

M F型

M J型

M C型

M A型

GU型

G C型

G B型

防掉落阀

