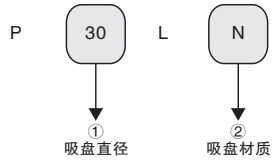


## 吸盘选型



### ① 吸盘直径

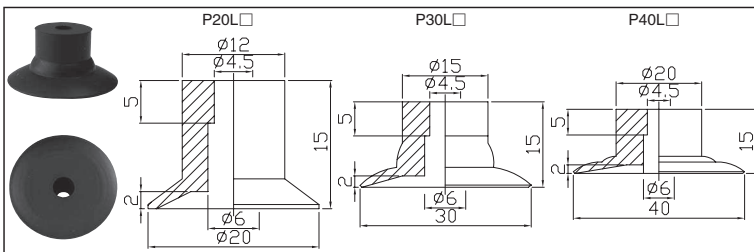
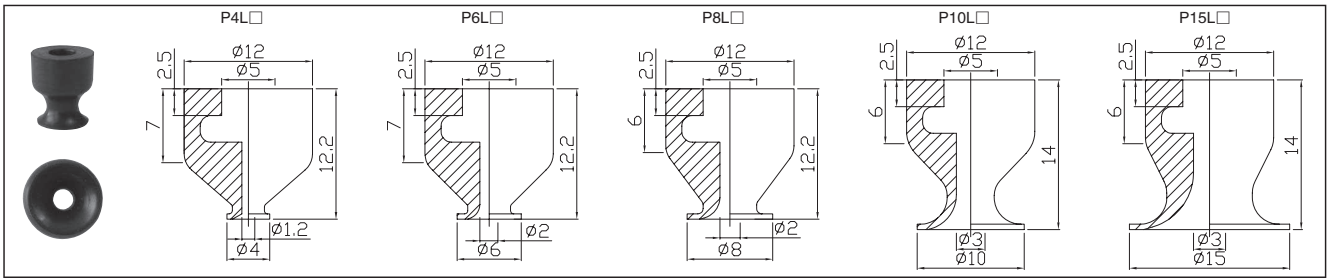
代码	4	6	8	10	15	20	30	40
直径(mm)	φ4	φ6	φ8	φ10	φ15	φ20	φ30	φ40

### ② 吸盘材质

材料	丁腈橡胶	硅橡胶	硅橡胶防静电
代码	N	S	SE

注：上述以外材质也可定制，可与我公司协商，详见前附04。

## 吸盘尺寸



## 使用范例说明

柔软型吸盘 (L型)

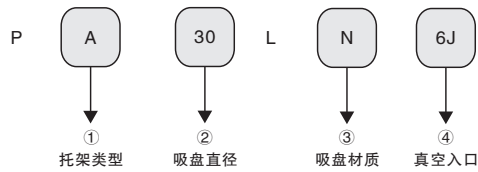
特性:  
最适合于易破的制品或塑料品, 吸盘柔软, 吸附成品时不易留下痕迹; 使用便携的结构设计, 更换吸盘时不必再将吸盘托架从设备上取下。

P.11~14 包装袋及倾斜物品

## 交货样式说明

袋装数量		交货期
D ≤ 10mm	D > 10mm	1~3个工作日
10pcs	1pcs	

## 吸盘组件选型



### ① 托架类型

记号	A	B	C	D	F
		固定式 上吸口	固定式 侧吸口	弹簧式 上吸口	弹簧式 侧吸口
形状					

### ② 吸盘直径

代码	4	6	8	10	15	20	30	40
直径(mm)	φ4	φ6	φ8	φ10	φ15	φ20	φ30	φ40

### ③ 吸盘材质

材料	丁腈橡胶	硅橡胶	硅橡胶防静电
代码	N	S	SE

### ④ 真空入口(推荐使用)

接口方式	代码	适用规格	吸盘直径(mm)	
			φ4~φ40	
快插接头	6J	φ6×4 软管	●	
笋型接头	6B	φ6×4 软管	●	

注：真空入口方式可根据客户要求调整。

标准型

风箱型  
波纹

柔软型

风箱型  
柔软波纹

椭圆形

薄物用型

防滑型

长行程型

M  
F型

M  
J型

M  
C型

M  
A型

G  
U型

G  
C型

G  
B型

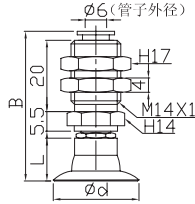
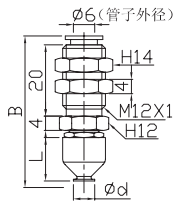
G  
B型

防掉落  
阀

PA 固定式顶部真空端口  
快速接头型

PA4/6/8/10/15L

PA20/30/40L



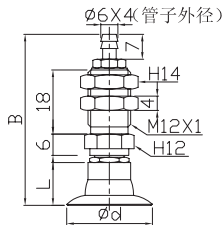
单位: mm

型号	吸盘 外径( $\phi d$ )	B	L	质量 (g)
PA4L□6J	4	39	12	10
PA6L□6J	6	39	12	16
PA8L□6J	8	39	12	16
PA10L□6J	10	41	14	25
PA15L□6J	15	41	14	26
PA20L□6J	20	43.5	15	41
PA30L□6J	30	43.5	15	44
PA40L□6J	40	43.5	15	50

PA 固定式顶部真空端口  
笋型接头型

PA4/6/8/10/15L

PA20/30/40L



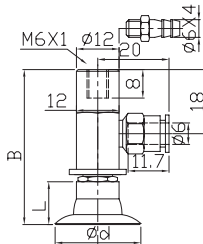
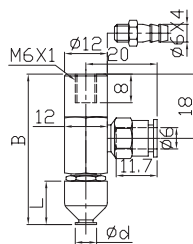
单位: mm

型号	吸盘 外径( $\phi d$ )	B	L	质量 (g)
PA4L□6B	4	41.5	12	7
PA6L□6B	6	41.5	12	11
PA8L□6B	8	41.5	12	11
PA10L□6B	10	46	14	15
PA15L□6B	15	46	14	15
PA20L□6B	20	48	15	34
PA30L□6B	30	48	15	37
PA40L□6B	40	48	15	44

PB 固定式侧面真空端口

PB4/6/8/10/15L

PB20/30/40L

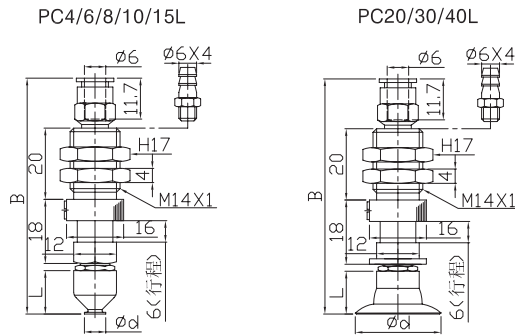


单位: mm

型号	吸盘 外径( $\phi d$ )	B	L	质量 (g)
PB4L□6J/6B	4	42.5	12	9
PB6L□6J/6B	6	42.5	12	17
PB8L□6J/6B	8	42.5	12	17
PB10L□6J/6B	10	44.5	14	34
PB15L□6J/6B	15	44.5	14	34
PB20L□6J/6B	20	45.5	15	38
PB30L□6J/6B	30	45.5	15	41
PB40L□6J/6B	40	45.5	15	48

备注: 1.表格内□填入吸盘材质, 多种材质可以选择, 不同应用选用不同材质的吸盘。  
2.除PA固定式支架外, 所有金属支架的接头6J&6B可以互换。

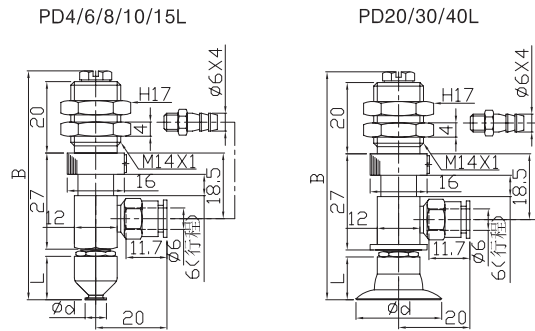
PC 弹簧式顶部真空端口



单位: mm

型号	吸盘 外径(φd)	B	L	质量 (g)
PC4L□6J/6B	4	66.5	12	21
PC6L□6J/6B	6	66.5	12	22
PC8L□6J/6B	8	66.5	12	22
PC10L□6J/6B	10	68.5	14	39
PC15L□6J/6B	15	68.5	14	39
PC20L□6J/6B	20	69.5	15	44
PC30L□6J/6B	30	69.5	15	47
PC40L□6J/6B	40	69.5	15	54

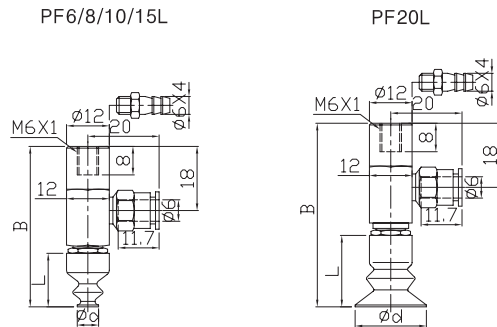
PD 弹簧式侧面真空端口



单位: mm

型号	吸盘 外径(φd)	B	L	质量 (g)
PD4L□6J/6B	4	64.5	12	17
PD6L□6J/6B	6	64.5	12	19
PD8L□6J/6B	8	64.5	12	19
PD10L□6J/6B	10	66.5	14	51
PD15L□6J/6B	15	66.5	14	51
PD20L□6J/6B	20	67.5	15	56
PD30L□6J/6B	30	67.5	15	59
PD40L□6J/6B	40	67.5	15	65

PF 弹簧式直接安装型



单位: mm

型号	吸盘 外径(φd)	B	L	质量 (g)
PF4L□	4	64.5	12	18
PF6L□	6	64.5	12	18
PF8L□	8	64.5	12	18
PF10L□	10	66.5	14	59
PF15L□	15	66.5	14	59
PF20L□	20	67.5	15	63
PF30L□	30	67.5	15	63
PF40L□	40	67.5	15	72

备注: 1.表格内□填入吸盘材质, 多种材质可以选择, 不同应用选用不同材质的吸盘。  
2.所有金属支架的接头6J&6B可以互换。

- 标准型
- 风箱型
- 柔软型
- 柔软风箱型
- 椭圆形
- 薄物用型
- 防滑型
- 长行程型
- M F 型
- M J 型
- M C 型
- M A 型
- G U 型
- G C 型
- G B 型
- 防掉落阀