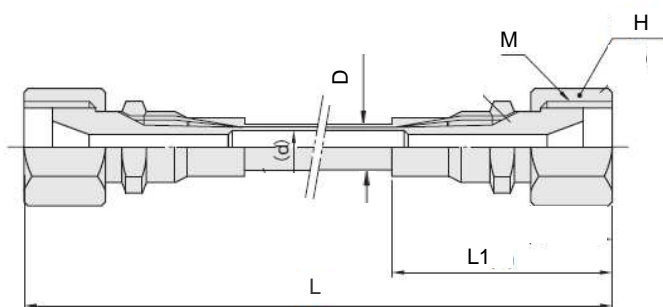
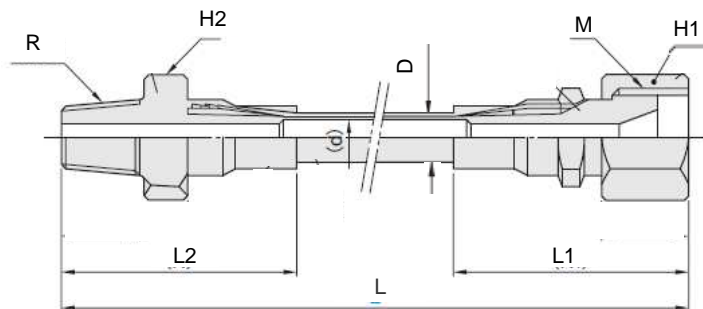


■ 金属软管 (两端内螺纹·黄铜接头型式)



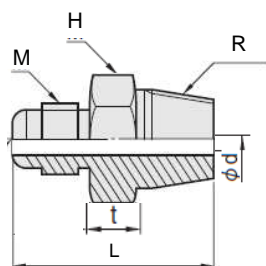
型号选择		安装螺纹	L1	H	D	d			
型号	L选择 (mm)	M	(mm)	(mm)	(mm)	(mm)			
P08-C53201	200 ~ 2000	M12×1.25	41	16	8	4.7			
P08-C53202	200 ~ 2000	M16×1.50	48	21	11	7.9			
P08-C53203	200 ~ 2000	M20×1.50	50	24	14	10.3			

■ 金属软管 (一端内/一端外螺纹·黄铜接头型式)



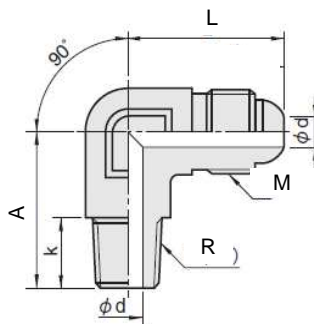
型号选择		安装螺纹	安装螺纹	L1	L2	H1	H2	D	d
型号	L选择 (mm)	M	R (PT)	(mm)	(mm)	(mm)	(mm)	(mm)	(mm)
P08-C53301	200 ~ 2000	M12×1.25	R1/8	41	35	16	14	8	4.7
P08-C53302	200 ~ 2000	M16×1.50	R1/4	48	42	21	17	11	7.9
P08-C53303	200 ~ 2000	M20×1.50	R3/8	50	47	24	21	14	10.3

■ PLUG接头 (直通式·黄铜)



型号选择	安装螺纹	安装螺纹	L	H	t	d
型号	M	R (PT)	(mm)	(mm)	(mm)	(mm)
P08-C53801	M12×1.25	R1/8	29	14	6	4
P08-C53802	M16×1.50	R1/4	36	17	8	6
P08-C53803	M20×1.50	R3/8	36	21	8	9

■ PLUG接头 (L型式·黄铜)



型号选择	安装螺纹	安装螺纹	L	A	d
型号	M	R (PT)	(mm)	(mm)	(mm)
P08-C53901	M12×1.25	R1/8	22	22	4
P08-C53902	M16×1.50	R1/4	28	28	6
P08-C53903	M20×1.50	R3/8	33	33	9

