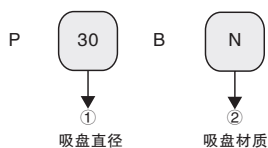


## 吸盘选型



### ① 吸盘直径

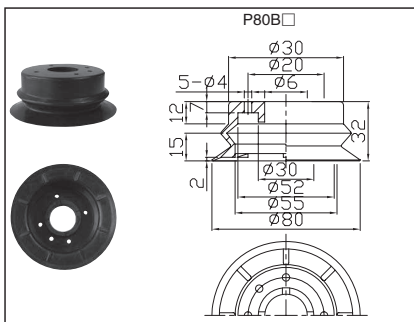
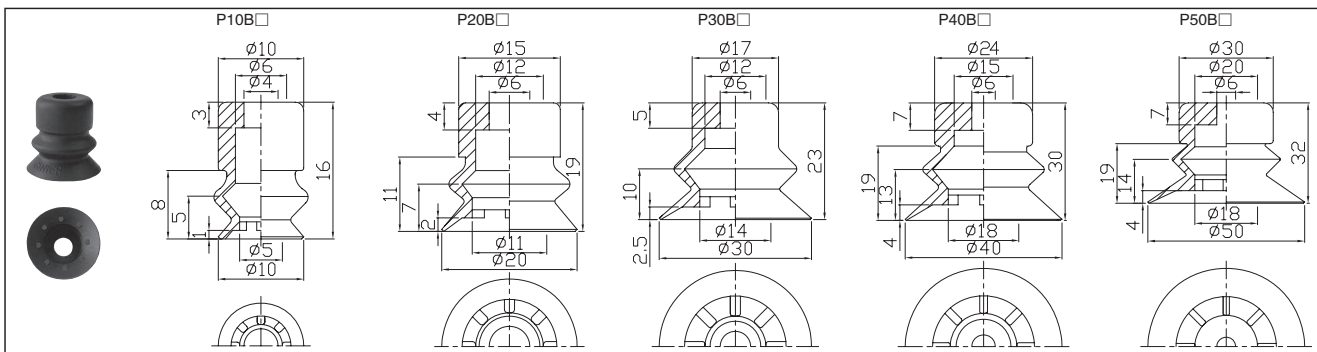
代码	10	20	30	40	50	80
直径(mm)	φ10	φ20	φ30	φ40	φ50	φ80

### ② 吸盘材质

材料	丁腈橡胶	硅橡胶	硅橡胶防静电
代码	N	S	SE

注：上述以外材质也可定制，可与我公司协商，详见前附04。

## 吸盘尺寸



## 交货样式说明

袋装数量		交货期
D ≤ 10mm	D > 10mm	1~3个工作日
10pcs	1pcs	

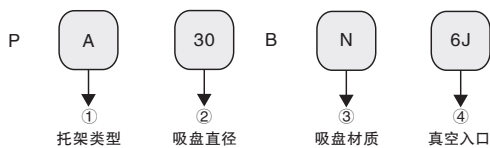
## 使用范例说明

波纹风箱型吸盘 (B型)

特性：  
能吸附纸张、食品包装袋等柔然的制品，亦可吸有倾斜度产品的功能。  
使用便携的结构设计，更换吸盘时不必再将吸盘托架从设备上取下。

P.7~10 纸张、食品包装袋等软物体  
P.34 长行程

## 吸盘组件选型



### ① 托架类型

记号	A	B	C	D	F
	固定式 上吸口	固定式 侧吸口	弹簧式 上吸口	弹簧式 侧吸口	直接型 弹簧式
形状					

### ② 吸盘直径

代码	10	20	30	40	50	80
直径(mm)	φ10	φ20	φ30	φ40	φ50	φ80

### ③ 吸盘材质

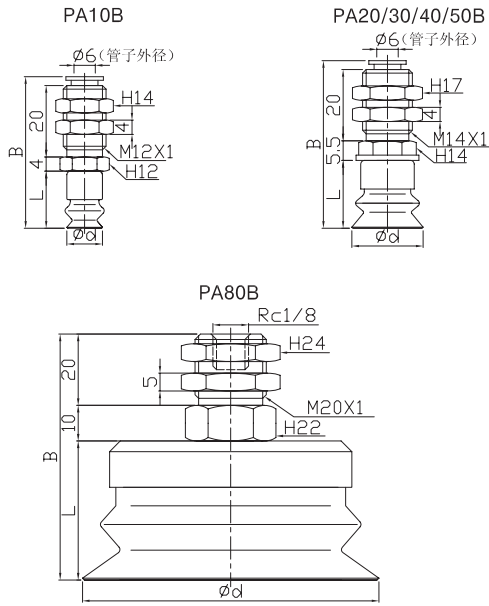
材料	丁腈橡胶	硅橡胶	硅橡胶防静电
代码	N	S	SE

### ④ 真空入口(推荐使用)

接口方式	代码	适用规格	吸盘直径(mm)	
			φ10-φ50	φ80
快插接头	6J	φ6 × 4 软管	●	-
笋型接头	6B	φ6 × 4 软管	●	-
螺纹方式	01	Rp(G)1/8	-	●

注：真空入口方式可根据客户要求调整。

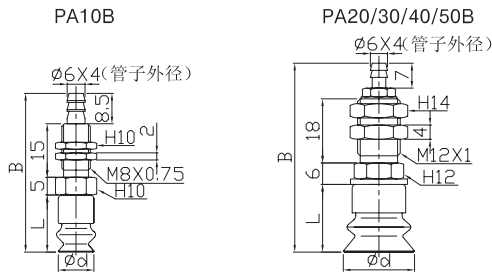
PA 固定式顶部真空端口  
快速接头型



单位: mm

型号	吸盘 外径( $\phi d$ )	B	L	质量 (g)
PA10B□6J	10	42	16	22
PA20B□6J	20	46.5	19	37
PA30B□6J	30	50.5	23	40
PA40B□6J	40	57.5	30	49
PA50B□6J	50	59.5	32	55
PA80B□01	80	69	39	223

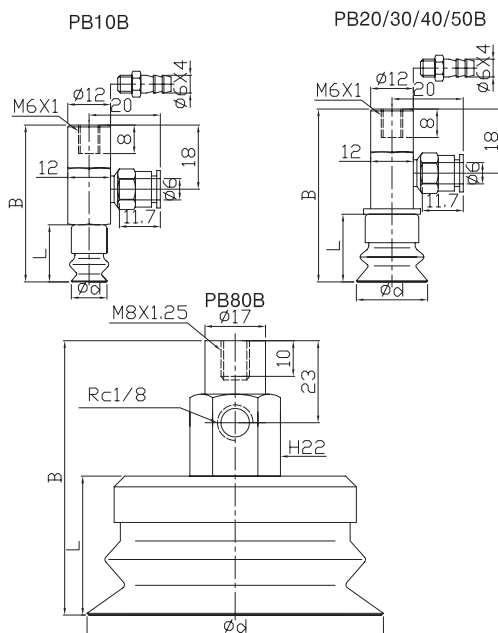
PA 固定式顶部真空端口  
笋型接头型



单位: mm

型号	吸盘 外径( $\phi d$ )	B	L	质量 (g)
PA10B□6B	10	44.5	16	12
PA20B□6B	20	53	19	30
PA30B□6B	30	57	23	34
PA40B□6B	40	64	30	42
PA50B□6B	50	66	32	48

PB 固定式侧面真空端口



单位: mm

型号	吸盘 外径( $\phi d$ )	B	L	质量 (g)
PB10B□6J/6B	10	44	16	31
PB20B□6J/6B	20	47	19	34
PB30B□6J/6B	30	51	23	38
PB40B□6J/6B	40	58	30	46
PB50B□6J/6B	50	60	32	52
PB80B□01	80	77	39	230

备注: 1.表格内□填入吸盘材质,多种材质可以选择,不同应用选用不同材质的吸盘。  
2.除PA固定式支架外,所有金属支架的接头6J&6B可以互换。

标准型

波纹风箱型

柔软型

柔软波纹风箱型

椭圆形

薄物用型

防滑型

长行程型

M F型

M J型

M C型

M A型

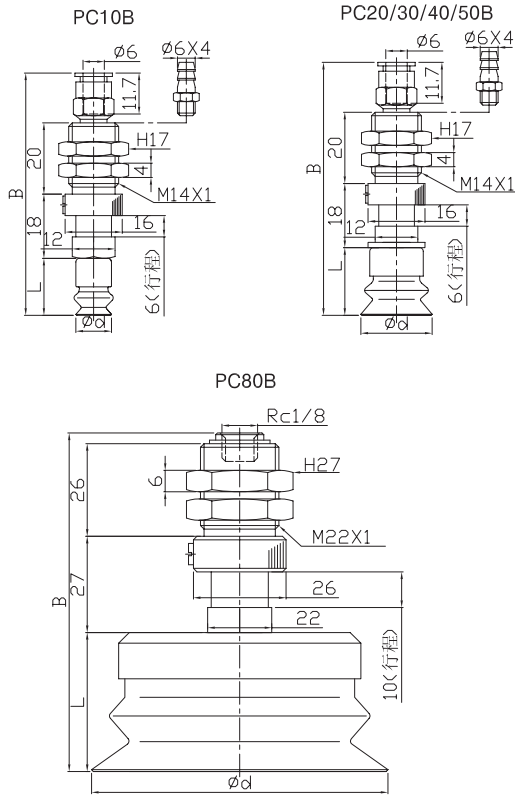
G U型

G C型

G B型

防掉落阀

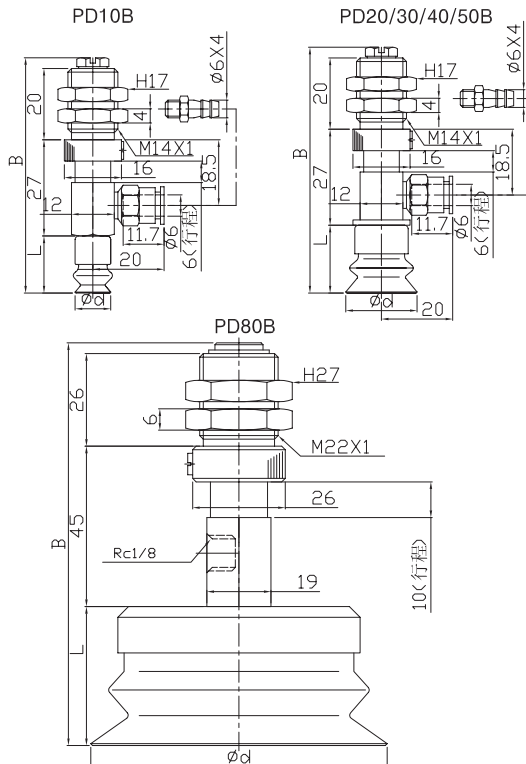
PC 弹簧式顶部真空端口



单位: mm

型号	吸盘 外径(ø d)	B	L	质量 (g)
PC10B□6J/6B	10	68	16	36
PC20B□6J/6B	20	71	19	40
PC30B□6J/6B	30	75	23	44
PC40B□6J/6B	40	82	30	52
PC50B□6J/6B	50	84	32	58
PC80B□01	80	95	39	251

PD 弹簧式侧面真空端口

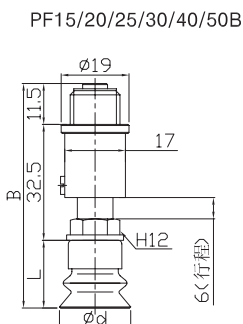
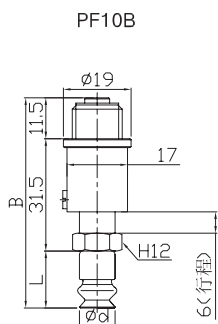


单位: mm

型号	吸盘 外径(ø d)	B	L	质量 (g)
PD10B□6J/6B	10	66	16	48
PD20B□6J/6B	20	69	19	52
PD30B□6J/6B	30	73	23	55
PD40B□6J/6B	40	80	30	64
PD50B□6J/6B	50	82	32	70
PD80B□01	80	113	39	334

备注: 1.表格内□填入吸盘材质, 多种材质可以选择, 不同应用选用不同材质的吸盘。  
2.所有金属支架的接头6J&6B可以互换。

PF 弹簧式直接安装型



单位: mm

型号	吸盘 外径(φd)	B	L	质量 (g)
PF10B□	10	59	16	56
PF20B□	20	63	19	59
PF30B□	30	67	23	62
PF40B□	40	74	30	71
PF50B□	50	76	32	77

- 标准型
- 波纹风箱型
- 柔软型
- 柔软波纹风箱型
- 椭圆形
- 薄物用型
- 防滑型
- 长行程型
- M F 型
- M J 型
- M C 型
- M A 型
- G U 型
- G C 型
- G B 型
- 防掉落阀

备注: 1.表格内□填入吸盘材质, 多种材质可以选择, 不同应用选用不同材质的吸盘。