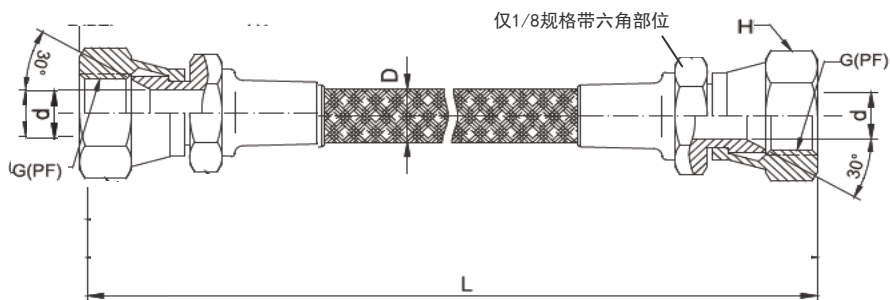
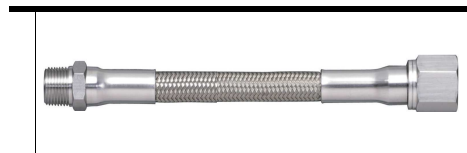
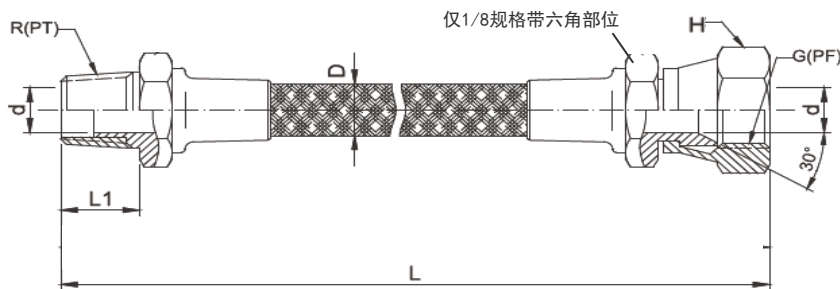


■ 金属软管 (两端内螺纹·不锈钢接头型式)



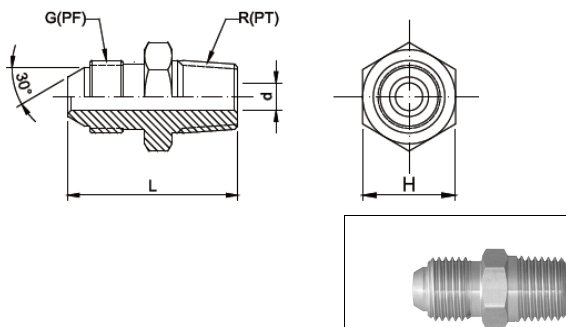
| 型号选择       |            | 安装螺纹   | 安装螺纹   | H    | D    | d    |  |  |  |
|------------|------------|--------|--------|------|------|------|--|--|--|
| 型号         | L选择 (mm)   | G (PF) | G (PF) | (mm) | (mm) | (mm) |  |  |  |
| P08-C53401 | 200 ~ 2000 | G1/8   | G1/8   | 14   | 8.0  | 4.7  |  |  |  |
| P08-C53402 | 200 ~ 2000 | G1/4   | G1/4   | 17   | 9.5  | 6.4  |  |  |  |
| P08-C53403 | 200 ~ 2000 | G3/9   | G3/9   | 21   | 11.3 | 8.0  |  |  |  |

■ 金属软管 (一端内/一端外螺纹·不锈钢接头型式)



| 型号选择       |            | 安装螺纹   | 安装螺纹   | L1   | H    | D    | d    |  |  |
|------------|------------|--------|--------|------|------|------|------|--|--|
| 型号         | L选择 (mm)   | R (PT) | G (PF) | (mm) | (mm) | (mm) | (mm) |  |  |
| P08-C53501 | 200 ~ 2000 | R1/8   | G1/8   | 10   | 14   | 8.0  | 4.7  |  |  |
| P08-C53502 | 200 ~ 2000 | R1/4   | G1/4   | 12   | 17   | 9.5  | 6.4  |  |  |
| P08-C53503 | 200 ~ 2000 | R3/8   | G3/9   | 13   | 21   | 11.3 | 8.0  |  |  |

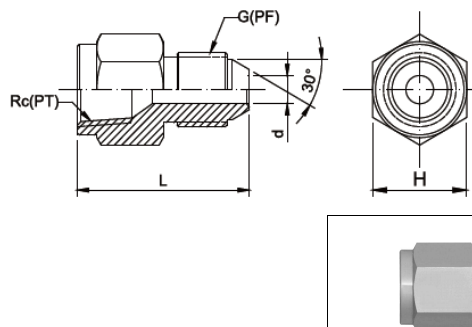
■ PLUG接头 (直通外-外螺纹式·不锈钢)



[单位: mm]

| 型号选择       | 安装螺纹   | 安装螺纹   | L    | d    | H    |
|------------|--------|--------|------|------|------|
| 型号         | R (PT) | G (PF) | (mm) | (mm) | (mm) |
| P08-C53601 | R1/8   | G1/8   | 29   | 4    | 14   |
| P08-C53602 | R1/4   | G1/4   | 31   | 5    | 17   |
| P08-C53603 | R3/8   | G3/8   | 35   | 8    | 21   |

■ PLUG接头 (直通内-外螺纹式·不锈钢)



[单位: mm]

| 型号选择       | 安装螺纹    | 安装螺纹   | L    | d    | H    |
|------------|---------|--------|------|------|------|
| 型号         | Rc (PT) | G (PF) | (mm) | (mm) | (mm) |
| P08-C53701 | Rc1/8   | G1/8   | 27   | 4    | 14   |
| P08-C53702 | Rc1/4   | G1/4   | 31   | 5    | 17   |
| P08-C53703 | Rc3/8   | G3/8   | 35   | 8    | 21   |

