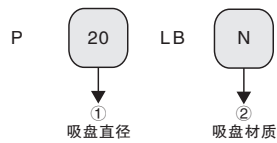


吸盘选型



① 吸盘直径

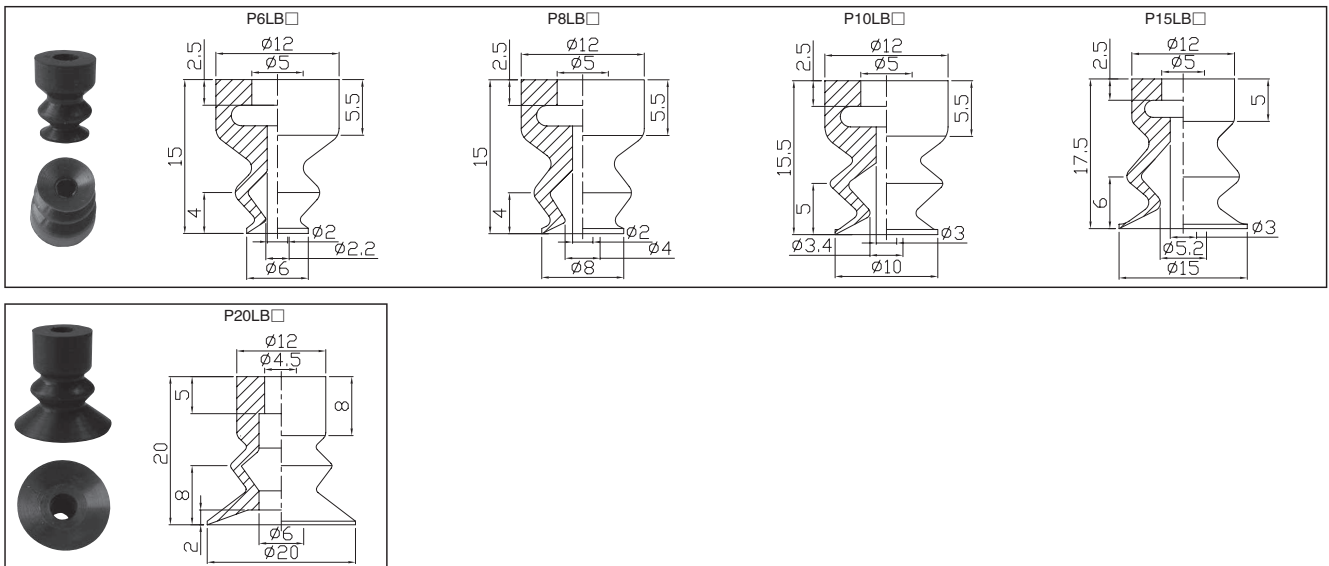
代码	6	8	10	15	20
直径(mm)	φ6	φ8	φ10	φ15	φ20

② 吸盘材质

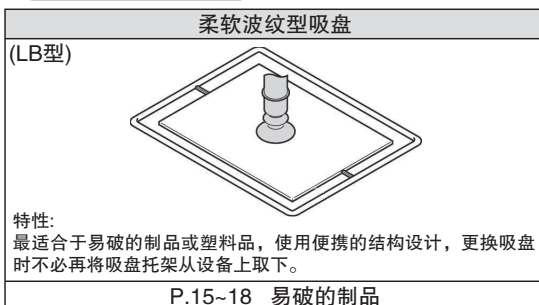
材料	丁腈橡胶	硅橡胶	硅橡胶防静电
代码	N	S	SE

注：上述以外材质也可定制，可与我公司协商，详见前附04。

吸盘尺寸



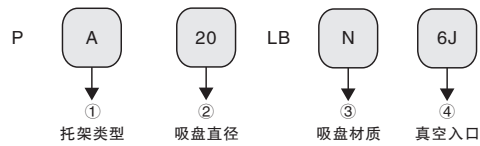
使用范例说明



交货样式说明

袋装数量		交货期
D ≤ 10mm	D > 10mm	1~3个工作日
10pcs	1pcs	

吸盘组件选型



① 托架类型

记号	A	B	C	D	F
	固定式上吸口	固定式侧吸口	弹簧式上吸口	弹簧式侧吸口	直接型 弹簧式
形状					

② 吸盘直径

代码	6	8	10	15	20
直径(mm)	φ6	φ8	φ10	φ15	φ20

③ 吸盘材质

材料	丁腈橡胶	硅橡胶	硅橡胶防静电
代码	N	S	SE

④ 真空入口(推荐使用)

接口方式	代码	适用规格	吸盘直径(mm)
			φ6-φ20
快插接头	6J	φ6 × 4 软管	●
笋型接头	6B	φ6 × 4 软管	●

注：真空入口方式可根据客户要求调整。

标准型

风箱纹

柔软型

柔软波纹风箱纹

椭圆形

薄物用型

防滑型

长行程型

M F 型

M J 型

M C 型

M A 型

G U 型

G C 型

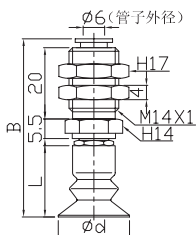
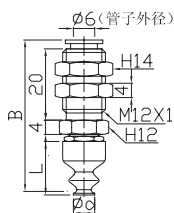
G B 型

防掉落阀

PA 固定式顶部真空端口
快速接头型

PA6/8/10/15LB

PA20LB



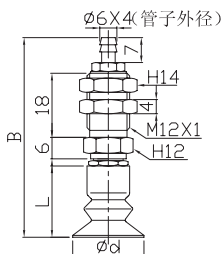
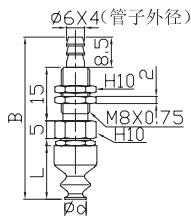
单位: mm

型号	吸盘 外径(ϕd)	B	L	质量 (g)
PA6LB□6J	6	42	15	16
PA8LB□6J	8	42	15	16
PA10LB□6J	10	42.5	15.5	26
PA15LB□6J	15	44.5	17.5	25
PA20LB□6J	20	48.5	20	41

PA 固定式顶部真空端口
笋型接头型

PA6/8/10/15LB

PA20LB



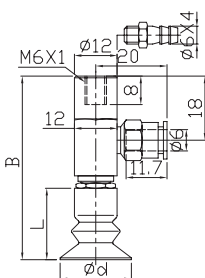
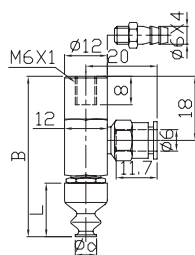
单位: mm

型号	吸盘 外径(ϕd)	B	L	质量 (g)
PA6LB□6B	6	42.5	15	11
PA8LB□6B	8	42.5	15	11
PA10LB□6B	10	43	15.5	15
PA15LB□6B	15	46	17.5	16
PA20LB□6B	20	52	20	34

PB 固定式侧面真空端口

PB6/8/10/15LB

PB20LB

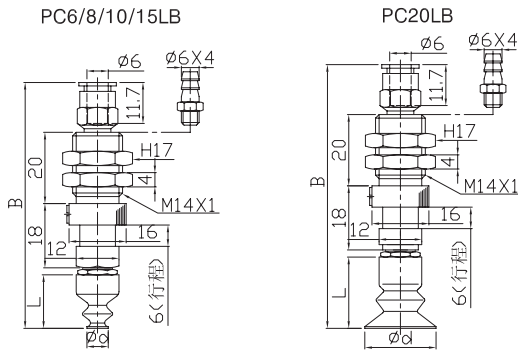


单位: mm

型号	吸盘 外径(ϕd)	B	L	质量 (g)
PB6LB□6J/6B	6	45	15	17
PB8LB□6J/6B	8	45	15	17
PB10LB□6J/6B	10	45.5	15.5	34
PB15LB□6J/6B	15	47.5	17.5	34
PB20LB□6J/6B	20	50	20	38

备注: 1.表格内□填入吸盘材质, 多种材质可以选择, 不同应用选用不同材质的吸盘。
2.除PA固定式支架外, 所有金属支架的接头6J&6B可以互换。

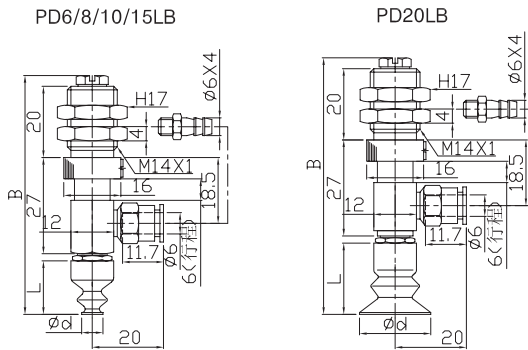
PC 弹簧式顶部真空端口



单位: mm

型号	吸盘 外径(φ d)	B	L	质量 (g)
PC6LB□6J/6B	6	69	15	22
PC8LB□6J/6B	8	69	15	22
PC10LB□6J/6B	10	69.5	15.5	39
PC15LB□6J/6B	15	71.5	17.5	40
PC20LB□6J/6B	20	74	20	44

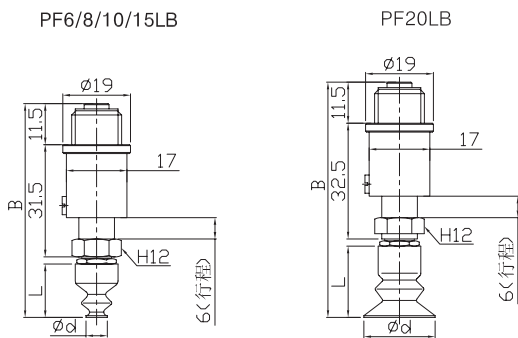
PD 弹簧式侧面真空端口



单位: mm

型号	吸盘 外径(φ d)	B	L	质量 (g)
PD6LB□6J/6B	6	67	15	19
PD8LB□6J/6B	8	67	15	19
PD10LB□6J/6B	10	67.5	15.5	51
PD15LB□6J/6B	15	69.5	17.5	52
PD20LB□6J/6B	20	72	20	56

PF 弹簧式直接安装型



单位: mm

型号	吸盘 外径(φ d)	B	L	质量 (g)
PF6LB□	6	60	15	18
PF8LB□	8	60	15	18
PF10LB□	10	60.5	15.5	59
PF15LB□	15	62.5	17.5	60
PF20LB□	20	66	20	63

备注: 1.表格内□填入吸盘材质,多种材质可以选择,不同应用选用不同材质的吸盘。
2.所有金属支架的接头6J&6B可以互换。

- 标准型
- 风箱型
- 柔软型
- 柔软波纹风箱型
- 椭圆形
- 薄物用型
- 防滑型
- 长行程型
- M F 型
- M J 型
- M C 型
- M A 型
- G U 型
- G C 型
- G B 型
- 防掉落阀