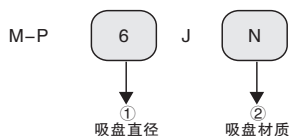


## 吸盘选型



### ①吸盘直径

代码	6	8	10	15	20	25	30	35	40	50	60	70	80
直径(mm)	φ6	φ8	φ10	φ15	φ20	φ25	φ30	φ35	φ40	φ50	φ60	φ70	φ80

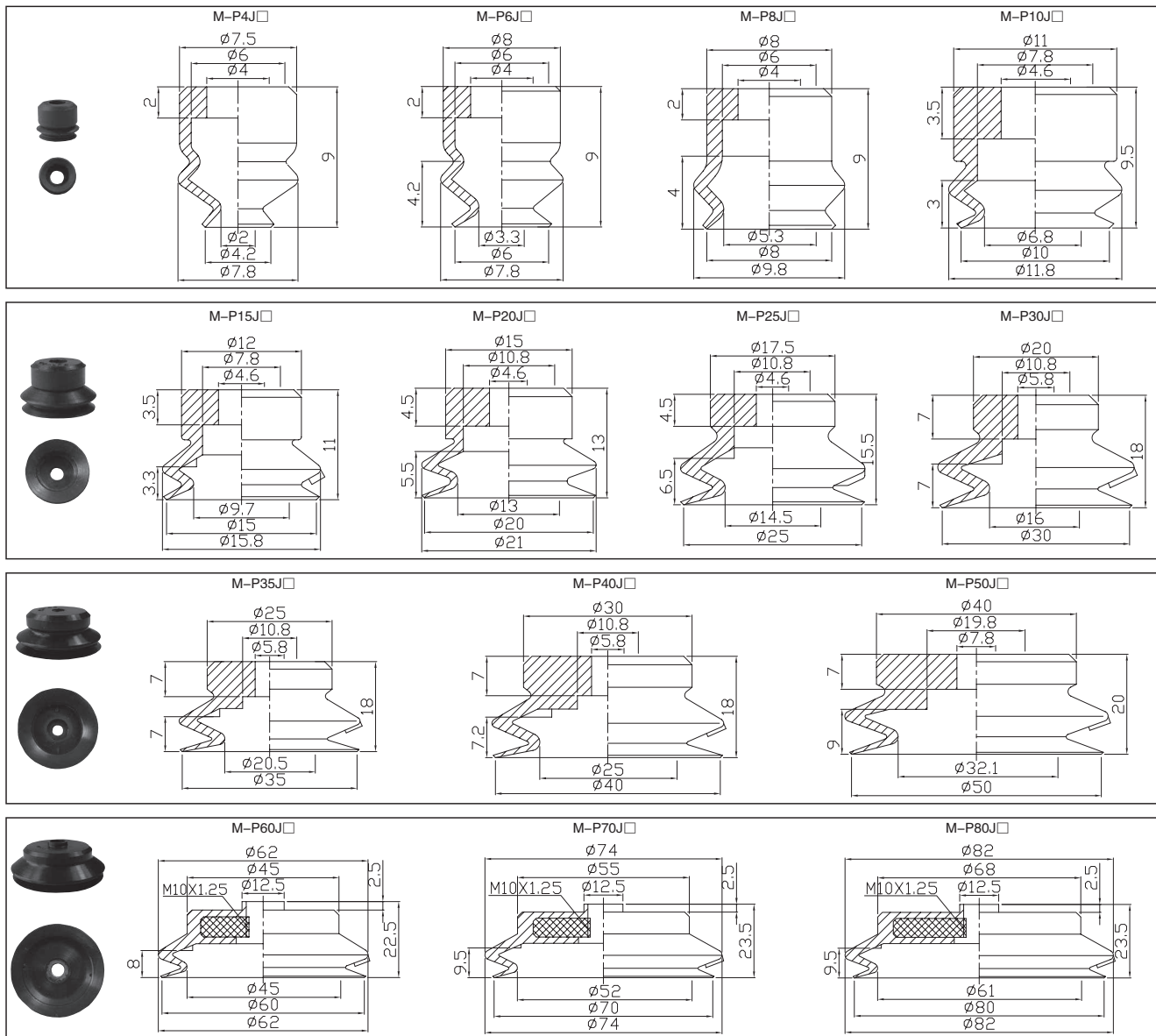
### ②吸盘材质

材料	丁腈橡胶	硅橡胶	硅橡胶防静电
代码	N	S	SE

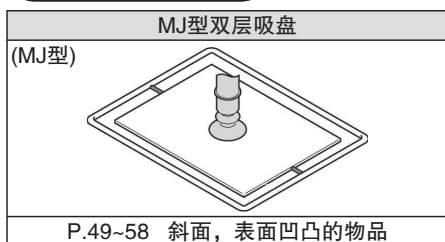
④可特殊定制材料  
(F-氟橡胶、  
U-聚氨酯橡胶)

注: 上述以外材质也可定制, 可与我公司协商, 详见前附04。

## 吸盘尺寸



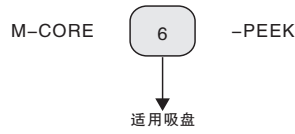
## 使用范例说明



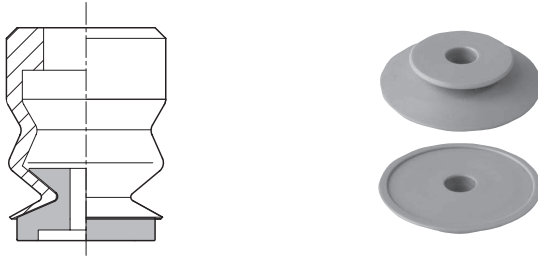
## 交货样式说明

袋装数量		交货期
D ≤ 10mm	D > 10mm	1~3个 工作日
10pcs	1pcs	

无痕迹吸盘型芯

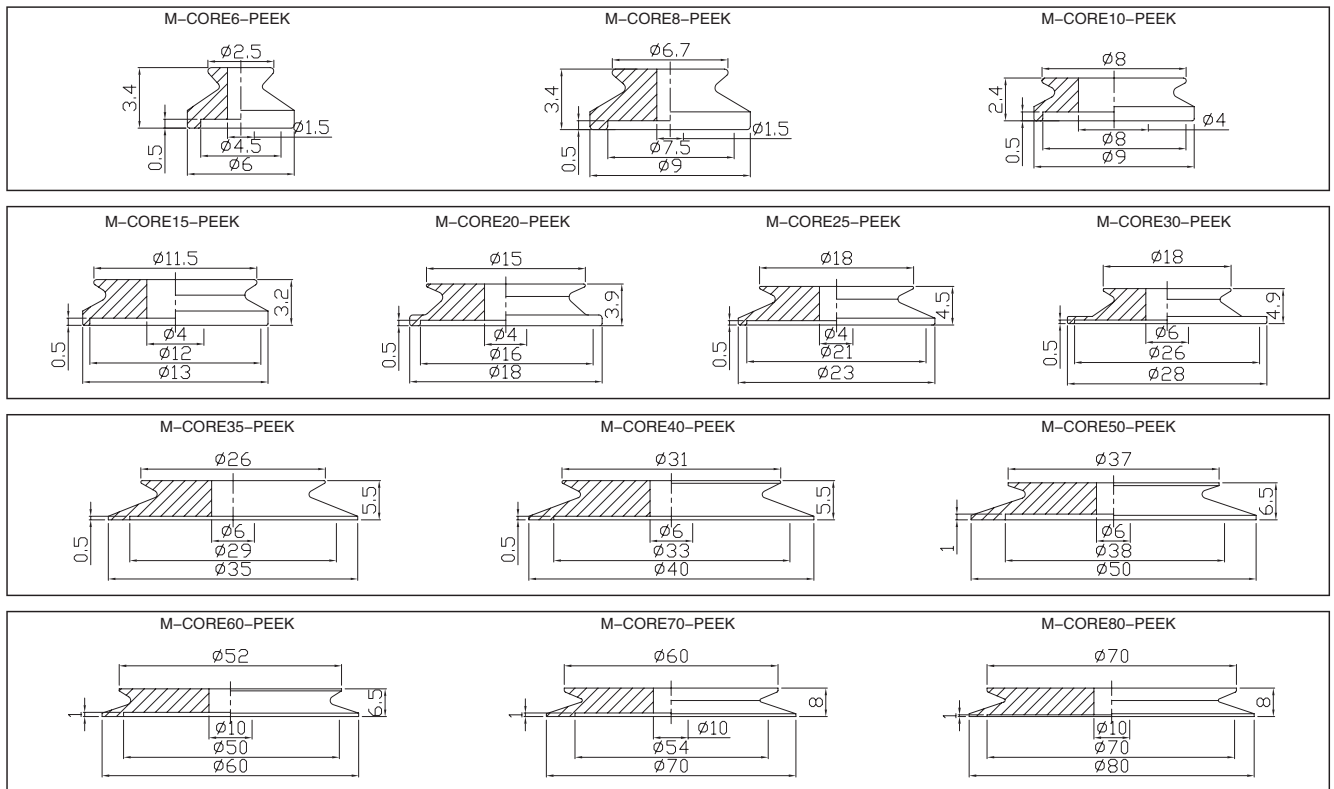


安装示意图:



无痕迹吸盘型芯 说明文字  
MJ系列吸盘使用的型芯, 是在原有MJ系列吸盘的基础上, 安装了PEEK材质制作的配件, 防止了橡胶制的吸盘对吸附物体的粘附, 从而可以防止吸附痕迹的产生。适用于各类对于吸附痕迹严格要求的场合, 比如半导体、显示屏等。

吸盘尺寸



标准型

风箱纹

柔软型

柔软风箱纹

椭圆型

薄物用型

防滑型

长行程型

M F型

M J型

M C型

M A型

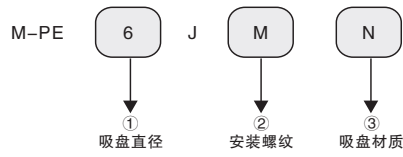
G U型

G C型

G B型

防掉落阀

吸盘组件选型



① 吸盘直径

代码	6	8	10	15	20	30	40	50
直径(mm)	φ6	φ8	φ10	φ15	φ20	φ30	φ40	φ50

② 配件安装螺纹

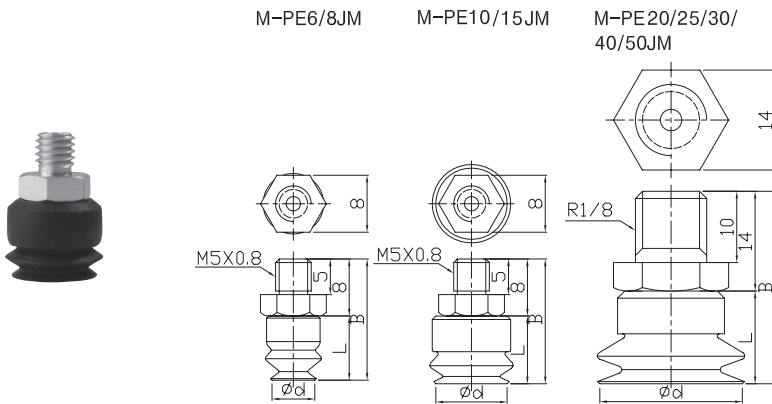
M	外螺纹
F	内螺纹

③ 吸盘材质

材料	丁腈橡胶	硅橡胶	硅橡胶防静电
代码	N	S	SE

④ 可特殊定制材料  
(F-氟橡胶、U-聚氨酯橡胶)

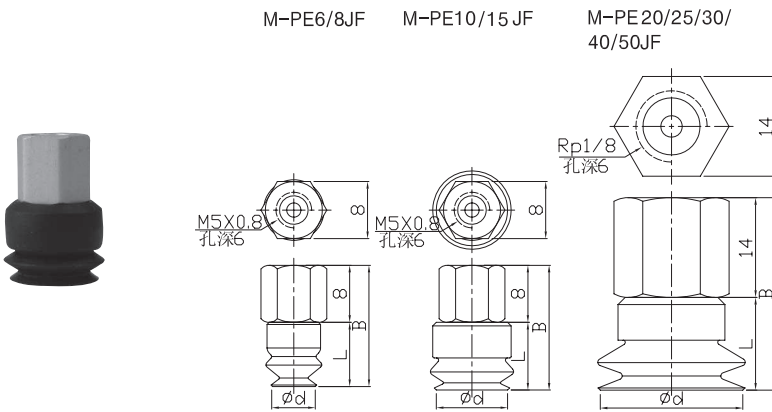
PE 小型固定式直接安装型



单位: mm

型号	吸盘 外径(φd)	B	L	质量 (g)
M-PE6JM□	6	17	9	1.5
M-PE8JM□	8	17	9	1.5
M-PE10JM□	10	17.5	9.5	7
M-PE15JM□	15	19	11	8
M-PE20JM□	20	27	13	9
M-PE25JM□	25	29.5	15.5	11
M-PE30JM□	30	32	18	14
M-PE40JM□	40	32	18	16
M-PE50JM□	50	34	20	26

PE 小型固定式直接安装型

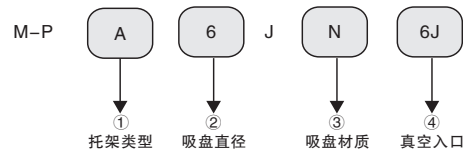


单位: mm

型号	吸盘 外径(φd)	B	L	质量 (g)
M-PE6JF□	6	17	9	2.5
M-PE8JF□	8	17	9	2.5
M-PE10JF□	10	17.5	9.5	8
M-PE15JF□	15	19	11	8
M-PE20JF□	20	27	13	10
M-PE25JF□	25	29.5	15.5	12
M-PE30JF□	30	32	18	15
M-PE40JF□	40	32	18	17
M-PE50JF□	50	34	20	27

备注: 1.表格内□填入吸盘材质, 多种材质可以选择, 不同应用选用不同材质的吸盘。

## 吸盘组件选型



### ① 托架类型

记号	A	B
	固定式 上吸口	固定式 侧吸口
形状		

### ② 吸盘直径

代码	6	8	10	15	20	25	30	35	40	50	60	70	80
直径(mm)	φ6	φ8	φ10	φ15	φ20	φ25	φ30	φ35	φ40	φ50	φ60	φ70	φ80

### ③ 吸盘材质

材料	丁腈橡胶	硅橡胶	硅橡胶防静电
代码	N	S	SE

☉可特殊定制材料  
(F-氟橡胶、  
U-聚氨酯橡胶)

### ④ 真空入口(推荐使用)

接口方式	代码	适用规格	吸盘直径(mm)	
			φ6-φ50	φ60-φ80
快插接头	6J	φ6×4软管	●	-
笋型接头	6B	φ6×4软管	●	-
螺纹方式	01	Rc1/8	-	●

注：真空入口方式可根据客户要求调整。

标准型

风箱型  
波纹

柔软型

风箱型  
柔软波纹

椭圆型

薄物用型

防滑型

长行程型

M  
F  
型

M  
J  
型

M  
C  
型

M  
A  
型

G  
U  
型

G  
C  
型

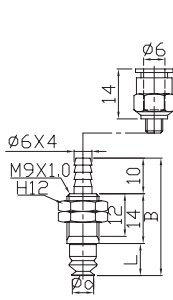
G  
B  
型

防掉落  
阀

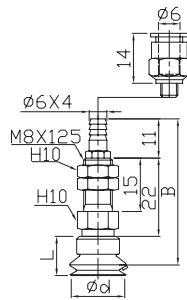
PA 固定式顶部真空端口



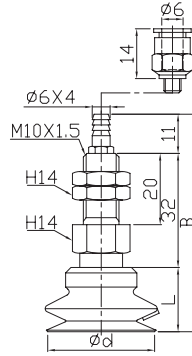
M-PA6/8J-6B/6J



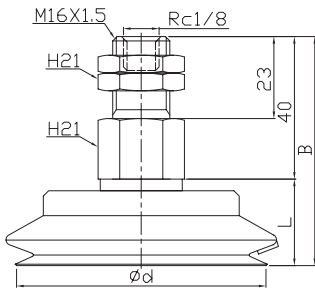
M-PA10/15/20/  
25J-6B/6J



M-PA30/35/40/  
50J-6B/6J



M-PA60/70/80J-01



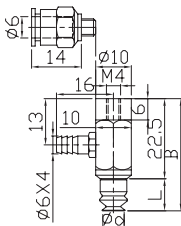
单位: mm

型号	吸盘 外径(φd)	B	L	质量 (g)
M-PA6J□6B/6J	6	33	9	11
M-PA8J□6B/6J	8	33	9	11
M-PA10J□6B/6J	10	42.5	9.5	14
M-PA15J□6B/6J	15	44	11	15
M-PA20J□6B/6J	20	46	13	17
M-PA25J□6B/6J	25	48.5	15.5	19
M-PA30J□6B/6J	30	61	18	42
M-PA35J□6B/6J	35	61	18	44
M-PA40J□6B/6J	40	61	18	44
M-PA50J□6B/6J	50	63	20	58
M-PA60J□01	60	62.5	22.5	144
M-PA70J□01	70	63.5	23.5	163
M-PA80J□01	80	63.5	23.5	190

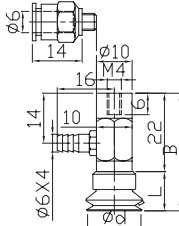
PB 固定式侧面真空端口



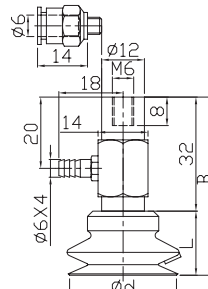
M-PB6/8J-6B/6J



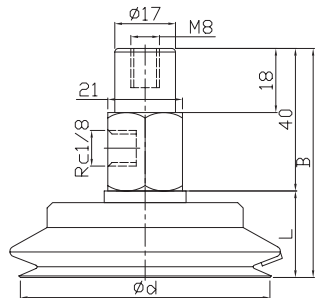
M-PB10/15/20/  
25J-6B/6J



M-PB30/35/40/  
50J-6B/6J



M-PB60/70/80J-01

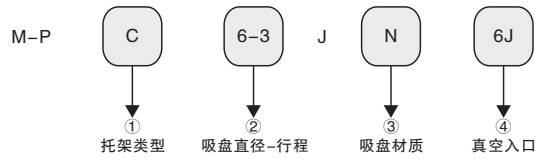


单位: mm

型号	吸盘 外径(φd)	B	L	质量 (g)
M-PB6J□6B/6J	6	31.5	9	16
M-PB8J□6B/6J	8	31.5	9	16
M-PB10J□6B/6J	10	31.5	9.5	17
M-PB15J□6B/6J	15	33	11	18
M-PB20J□6B/6J	20	35	13	20
M-PB25J□6B/6J	25	37.5	15.5	22
M-PB30J□6B/6J	30	50	18	46
M-PB35J□6B/6J	35	50	18	48
M-PB40J□6B/6J	40	50	18	48
M-PB50J□6B/6J	50	52	20	62
M-PB60J□01	60	62.5	22.5	139
M-PB70J□01	70	63.5	23.5	158
M-PB80J□01	80	63.5	23.5	185

备注: 1.表格内□填入吸盘材质, 多种材质可以选择, 不同应用选用不同材质的吸盘。  
2.所有金属支架的接头6J&6B可以互换。

## 吸盘组件选型



### ① 托架类型

记号	C	D
	弹簧式 上吸口	弹簧式 侧吸口
形状		

### ② 吸盘直径-行程

代码	6-3	6-6	8-3	8-6	10-3	10-10	10-15	15-3	15-10	15-15	20-6	20-15	20-30
直径-行程(mm)	φ6-3	φ6-6	φ8-3	φ8-6	φ10-3	φ10-10	φ10-15	φ15-3	φ15-10	φ15-15	φ20-6	φ20-15	φ20-30
代码	25-6	25-15	25-30	30-6	30-15	30-30	35-6	35-15	35-30	40-6	40-15	40-30	50-6
直径-行程(mm)	φ25-6	φ25-15	φ25-30	φ30-6	φ30-15	φ30-30	φ35-6	φ35-15	φ35-30	φ40-6	φ40-15	φ40-30	φ50-6
代码	50-15	50-30	60-10	60-30	60-50	70-10	70-30	70-50	80-10	80-30	80-50	-	-
直径-行程(mm)	φ50-15	φ50-30	φ60-10	φ60-30	φ60-50	φ70-10	φ70-30	φ70-50	φ80-10	φ80-30	φ80-50	-	-

### ③ 吸盘材质

材料	丁腈橡胶	硅橡胶	硅橡胶防静电
代码	N	S	SE

☉可特殊定制材料  
(F-氟橡胶、U-聚氨酯橡胶)

### ④ 真空入口(推荐使用)

接口方式	代码	适用规格	吸盘直径(mm)		
			φ6-φ8	φ10-φ50	φ60-φ80
快插接头	4J	φ4 × 2.5 软管	●	-	-
	6J	φ6 × 4 软管	-	●	-
笋型接头	4B	φ4 × 2.5 软管	●	-	-
	6B	φ6 × 4 软管	-	●	-
螺纹方式	01	Rc1/8	-	-	●

注：真空入口方式可根据客户要求调整。

标准型

风箱型  
波纹

柔软型

风箱型  
柔软波纹

椭圆形

薄物用型

防滑型

长行程型

M  
F  
型

M  
J  
型

M  
C  
型

M  
A  
型

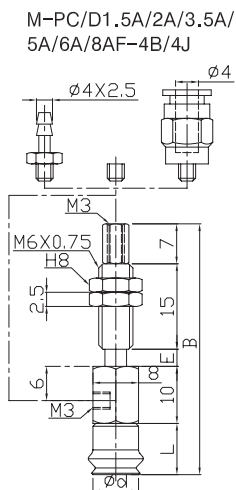
G  
U  
型

G  
C  
型

G  
B  
型

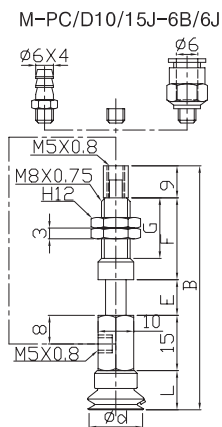
防掉落  
阀

PC/D 弹簧式顶部/侧面真空端口



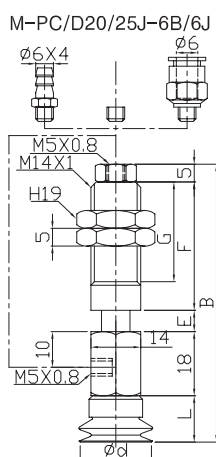
单位: mm

型号	吸盘 外径( $\phi d$ )	L	B	E	质量 (g)
M-PC/D6-3J□4B/4J	6	9	44	3	7
M-PC/D6-6J□4B/4J	6	9	47	6	7
M-PC/D8-3J□4B/4J	8	9	44	3	7
M-PC/D8-6J□4B/4J	8	9	47	6	7



单位: mm

型号	吸盘 外径( $\phi d$ )	L	B	E	F	G	质量 (g)
M-PC/D10-3J□6B/6J	10	9.5	59.5	3	23	17	31
M-PC/D10-10J□6B/6J	10	9.5	66.5	10	23	17	31
M-PC/D10-15J□6B/6J	10	9.5	79	15	30.5	24.5	34
M-PC/D15-3J□6B/6J	15	11	61	3	23	17	32
M-PC/D15-10J□6B/6J	15	11	68	10	23	17	32
M-PC/D15-15J□6B/6J	15	11	80.5	15	30.5	24.5	35



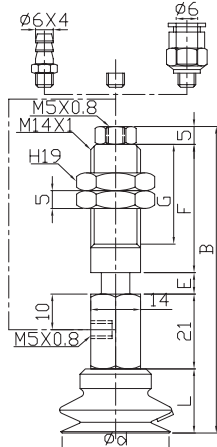
单位: mm

型号	吸盘 外径( $\phi d$ )	L	B	E	F	G	质量 (g)
M-PC/D20-6J□6B/6J	20	13	80.5	6	36	28	66
M-PC/D20-15J□6B/6J	20	13	89.5	15	36	28	71
M-PC/D20-30J□6B/6J	20	13	126.5	30	58	50	96
M-PC/D25-6J□6B/6J	25	15.5	82	6	36	28	66
M-PC/D25-15J□6B/6J	25	15.5	91	15	36	28	71
M-PC/D25-30J□6B/6J	25	15.5	128	30	58	50	96

备注: 1.表格内□填入吸盘材质, 多项可以选择, 不同应用选用不同材质作为吸盘。  
2.所有金属支架的接头4J&4B可以互换, 6J&6B可以互换。



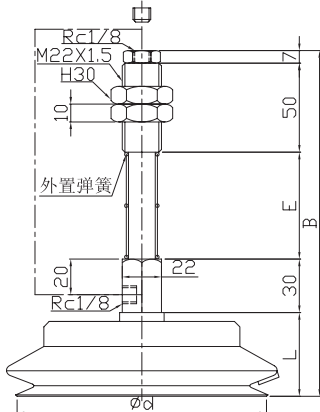
M-PC/D30/35/40/50J-6B/6J



单位: mm

型号	吸盘 外径(φd)	L	B	E	F	G	质量 (g)
M-PC/D30-6J□6B/6J	30	18	86	6	36	28	69
M-PC/D30-15J□6B/6J	30	18	95	15	36	28	74
M-PC/D30-30J□6B/6J	30	18	132	30	58	50	99
M-PC/D35-6J□6B/6J	35	18	86	6	36	28	72
M-PC/D35-15J□6B/6J	35	18	95	15	36	28	77
M-PC/D35-30J□6B/6J	35	18	132	30	58	50	102
M-PC/D40-6J□6B/6J	40	18	86	6	36	28	74
M-PC/D40-15J□6B/6J	40	18	95	15	36	28	79
M-PC/D40-30J□6B/6J	40	18	132	30	58	50	104
M-PC/D50-6J□6B/6J	50	20	88	6	36	28	89
M-PC/D50-15J□6B/6J	50	20	97	15	36	28	94
M-PC/D50-30J□6B/6J	50	20	134	30	58	50	119

M-PC/D60/70/80J-01



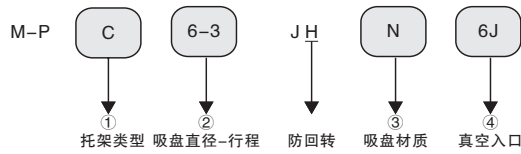
单位: mm

型号	吸盘 外径(φd)	L	B	E	质量 (g)
M-PC/D60-10J□01	60	22.5	129.5	20	294
M-PC/D60-30J□01	60	22.5	159.5	50	328
M-PC/D60-50J□01	60	22.5	184.5	75	355
M-PC/D70-10J□01	70	23.5	130.5	20	309
M-PC/D70-30J□01	70	23.5	160.5	50	346
M-PC/D70-50J□01	70	23.5	185.5	75	370
M-PC/D80-10J□01	80	23.5	130.5	20	338
M-PC/D80-30J□01	80	23.5	160.5	50	372
M-PC/D80-50J□01	80	23.5	185.5	75	399

备注: 1.表格内□填入吸盘材质, 多项可以选择, 不同应用选用不同材质作为吸盘。  
2.所有金属支架的接头6J&6B可以互换。

- 标准型
- 风箱型
- 柔软型
- 柔软风箱型
- 椭圆形
- 薄物用型
- 防滑型
- 长行程型
- M F 型
- M J 型**
- M C 型
- M A 型
- G U 型
- G C 型
- G B 型
- 防掉落阀

## 吸盘组件选型



### ① 托架类型

记号	C	D
	弹簧式 上吸口	弹簧式 侧吸口
形状		

### ② 吸盘直径-行程

代码	6-3	6-10	6-15	8-3	8-10	8-15	10-3	10-10	10-5	15-3
直径-行程(mm)	φ6-3	φ6-10	φ6-15	φ8-3	φ8-10	φ8-15	φ10-3	φ10-10	φ10-15	φ15-3
代码	15-10	15-15	20-6	20-15	20-30	25-6	25-15	25-30	30-6	30-15
直径-行程(mm)	φ15-10	φ15-15	φ20-6	φ20-15	φ20-30	φ25-6	φ25-15	φ25-30	φ30-6	φ30-15
代码	30-30	35-6	35-15	35-30	40-6	40-15	40-30	50-6	50-15	50-30
直径-行程(mm)	φ30-30	φ15-15	φ35-15	φ35-30	φ40-6	φ40-15	φ40-30	φ50-6	φ50-15	φ50-30

### ③ 吸盘材质

材料	丁腈橡胶	硅橡胶	硅橡胶防静电
代码	N	S	SE

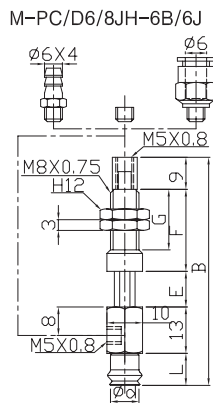
④ 可特殊定制材料  
(F-氟橡胶、  
U-聚氨酯橡胶)

### ④ 真空入口(推荐使用)

接口方式	代码	适用规格	吸盘直径(mm)		
			φ6~φ8	φ10~φ50	φ60~φ80
快插接头	6J	φ6×4 软管	●	●	-
笋型接头	6B	φ6×4 软管	●	●	-

注：真空入口方式可根据客户要求调整。

## PC/D 弹簧式防回转 顶部/侧面真空端口



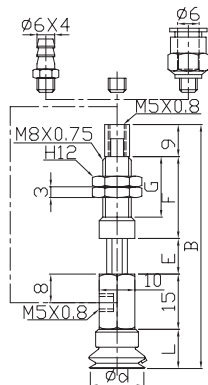
单位: mm

型号	吸盘 外径(φd)	L	B	E	F	G	质量 (g)
M-PC/D6-3JH□6B/6J	6	9	57	3	23	17	19
M-PC/D6-10JH□6B/6J	6	9	64	10	23	17	19
M-PC/D6-15JH□6B/6J	6	9	76.5	15	30.5	24.5	22
M-PC/D8-3JH□6B/6J	8	9	57	3	36	28	19
M-PC/D8-10JH□6B/6J	8	9	64	10	36	28	19
M-PC/D8-15JH□6B/6J	8	9	76.5	15	58	50	22

备注:

- 1.表格内□填入吸盘材质, 多项可以选择, 不同应用选用不同材质作为吸盘。
- 2.所有金属支架的接头6J&6B可以互换。

M-PC/D10/15JH-6B/6J

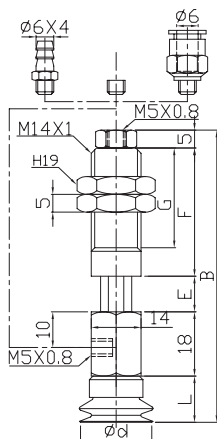


单位: mm

型号	吸盘 外径(φd)	L	B	E	F	G	质量 (g)
M-PC/D10-3JH□6B/6J	10	9.5	59.5	3	23	17	31
M-PC/D10-10JH□6B/6J	10	9.5	66.5	10	23	17	32
M-PC/D10-15JH□6B/6J	10	9.5	79	15	30.5	24.5	35
M-PC/D15-3JH□6B/6J	15	11	61	3	23	17	32
M-PC/D15-10JH□6B/6J	15	11	68	10	23	17	33
M-PC/D15-15JH□6B/6J	15	11	80.5	15	30.5	24.5	36



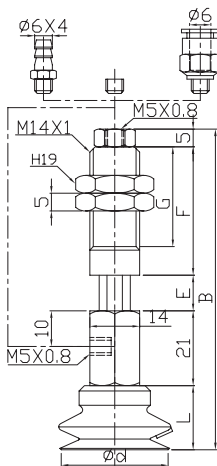
M-PC/D20/25JH-6B/6J



单位: mm

型号	吸盘 外径(φd)	L	B	E	F	G	质量 (g)
M-PC/D20-6JH□6B/6J	20	13	80.5	6	36	28	65
M-PC/D20-15JH□6B/6J	20	13	89.5	15	36	28	70
M-PC/D20-30JH□6B/6J	20	13	126.5	30	58	50	94
M-PC/D25-6JH□6B/6J	25	15.5	82	6	36	28	66
M-PC/D25-15JH□6B/6J	25	15.5	91	15	36	28	71
M-PC/D25-30JH□6B/6J	25	15.5	128	30	58	50	95

M-PC/D30/35/40/50JH-6B/6J



单位: mm

型号	吸盘 外径(φd)	L	B	E	F	G	质量 (g)
M-PC/D30-6JH□6B/6J	30	18	86	6	36	28	68
M-PC/D30-15JH□6B/6J	30	18	95	15	36	28	73
M-PC/D30-30JH□6B/6J	30	18	132	30	58	50	97
M-PC/D35-6JH□6B/6J	35	18	86	6	36	28	70
M-PC/D35-15JH□6B/6J	35	18	95	15	36	28	75
M-PC/D35-30JH□6B/6J	35	18	132	30	58	50	99
M-PC/D40-6JH□6B/6J	40	18	86	6	36	28	72
M-PC/D40-15JH□6B/6J	40	18	95	15	36	28	77
M-PC/D40-30JH□6B/6J	40	18	132	30	58	50	101
M-PC/D50-6JH□6B/6J	50	20	88	6	36	28	88
M-PC/D50-15JH□6B/6J	50	20	97	15	36	28	93
M-PC/D50-30JH□6B/6J	50	20	134	30	58	50	117

备注: 1.表格内□填入吸盘材质, 多项可以选择, 不同应用选用不同材质作为吸盘。  
2.所有金属支架的接头6J&6B可以互换。

标准型

风箱型

柔软型

柔软风箱型

椭圆形

薄物用型

防滑型

长行程型

M F 型

M J 型

M C 型

M A 型

G U 型

G C 型

G B 型

防掉落阀