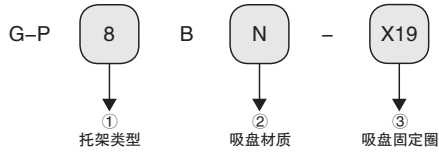


吸盘选型



①吸盘直径

代码	6	8	10	13	16	20	25	32	40	50
直径(mm)	φ6	φ8	φ10	φ13	φ16	φ20	φ25	φ32	φ40	φ50

②吸盘材质

材料	丁腈橡胶	硅橡胶	硅橡胶防静电
代码	N	S	SE

☛可特殊定制材料
(F-氟橡胶、U-聚氨酯橡胶)

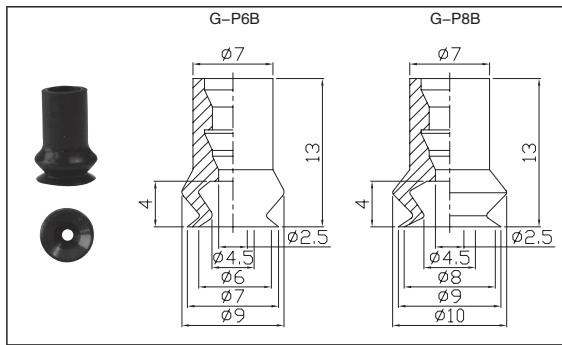
注：上述以外材质也可定制，可与我公司协商，详见前附04。

③吸盘固定圈

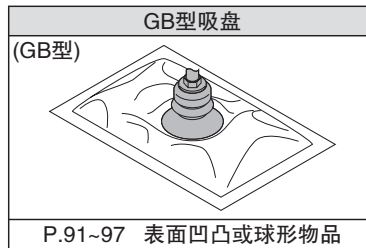
代码	(无记号)	X19
固定圈	有	无

☛φ10及以上规格

吸盘尺寸

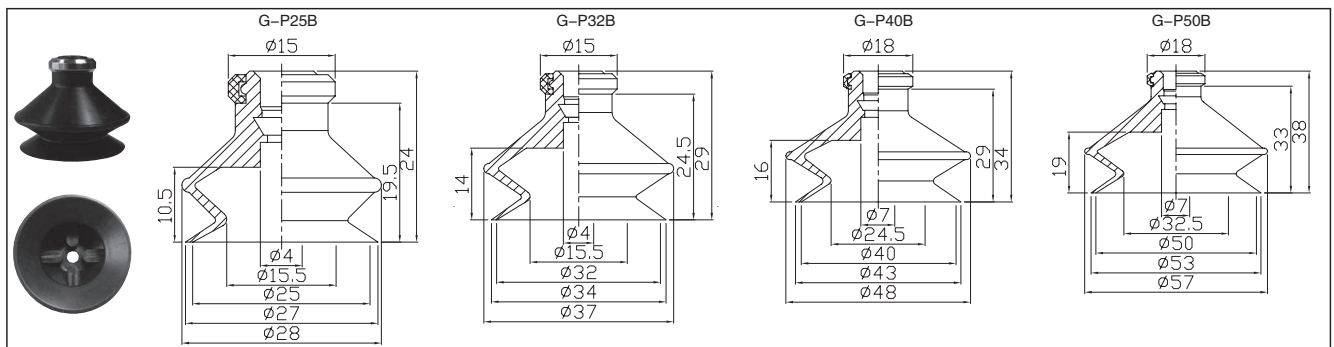
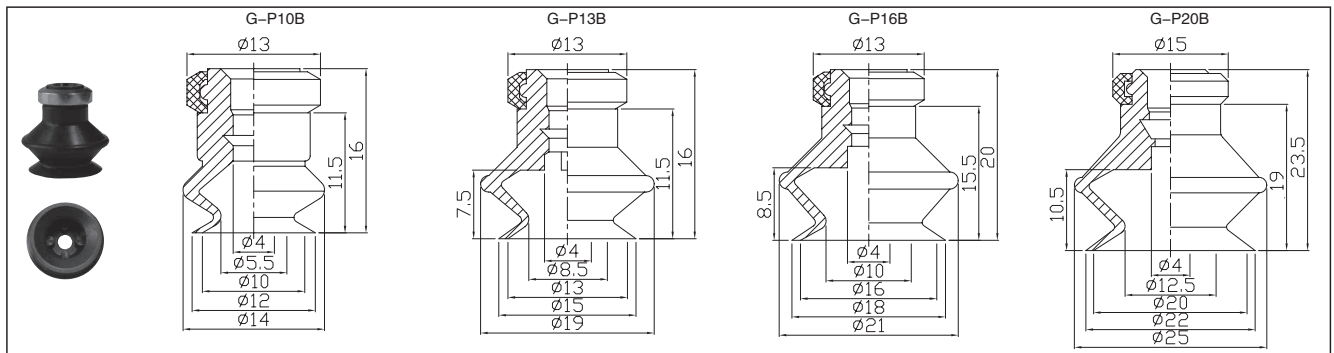


使用范例说明

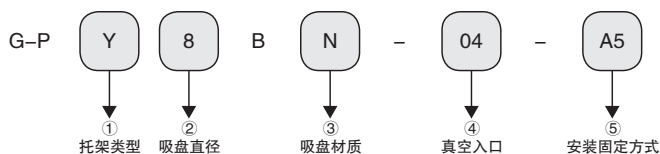


交货样式说明

袋装数量		交货期
D ≤ 10mm	D > 10mm	1~3个工作日
10pcs	1pcs	



吸盘组件选型
(固定式)



① 托架类型

代码	T	Y
	固定式 上吸口	固定式 侧吸口
示意形状		

② 吸盘直径

代码	6	8	10	13	16	20	25	32	40	50
直径(mm)	φ6	φ8	φ10	φ13	φ16	φ20	φ25	φ32	φ40	φ50

③ 吸盘材质

材料	丁腈橡胶	硅橡胶	硅橡胶防静电
代码	N	S	SE

④可特殊定制材料
(F-氟橡胶、U-聚氨酯橡胶)

④ 真空入口

类型	接口方式	代码	规格	φ6, φ8	φ10-φ16	φ20-φ32	φ40, φ50
T	(同固定方式)	(无)	-	-	-	-	-
Y	快插接头	04	φ4软管	●	●	●	-
		06	φ6软管	●	●	●	●
	笋型接头	N4/U4	φ4尼龙/聚氨酯管	●	●	●	-
		N6/U6	φ6尼龙/聚氨酯管	●	●	●	●

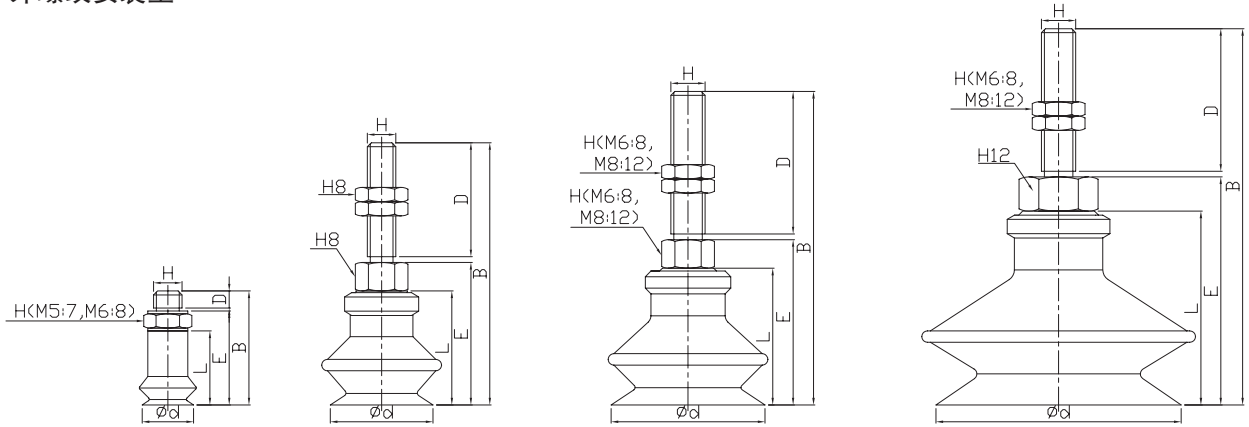
⑤ 安装固定方式

固定方式	代码	规格	φ6, φ8	φ10-φ16	φ20-φ32	φ40, φ50
外螺纹	A5	M5 × 0.8	●	●	-	-
	A6	M6 × 1	●	●	●	●
	A8	M8 × 1	-	-	●	●
内螺纹	B4	M4 × 0.7	●	-	-	-
	B5	M5 × 0.8	●	●	●	-
	B6	M6 × 1	-	●	●	●
	B8	M8 × 1.25	-	-	●	●
	B01*	Rc1/8	-	●	●	●

④* 仅限于T系列产品

- 标准型
- 风箱型
- 柔软型
- 柔软波纹风箱型
- 椭圆形
- 薄物用型
- 防滑型
- 长行程型
- M F 型
- M J 型
- M C 型
- M A 型
- G U 型
- G C 型
- G B 型**
- 防掉落阀

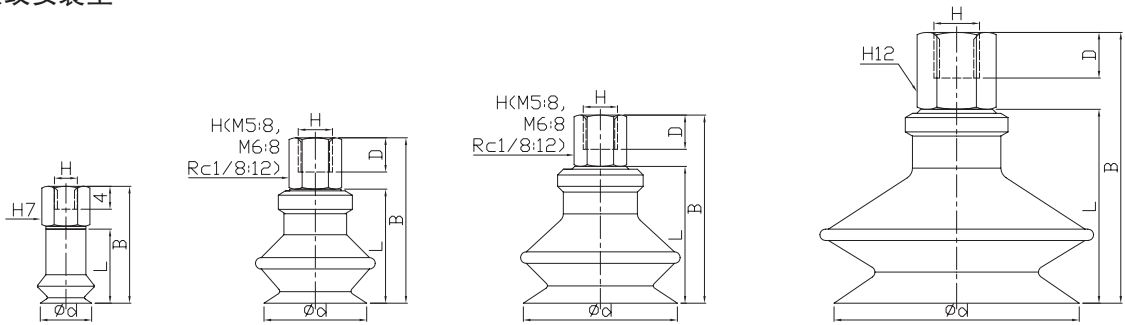
G-PT 固定式顶部真空端口
外螺纹安装型



单位: mm

型号	吸盘 外径(ϕd)	L	H:M5×0.8			H:M6×1			H:M8×1		
			D	B	E	D	B	E	D	B	E
G-PT6B□-A□	7	13	3	20	16.5	4	21	16.5	-	-	-
G-PT8B□-A□	9	13	3	20	16.5	4	21	16.5	-	-	-
G-PT10B□-A□	12	16	20	42	21	25	47	21	-	-	-
G-PT13B□-A□	15	18.5	20	44.5	23.5	25	49.5	23.5	-	-	-
G-PT16B□-A□	18	20	20	46	25	25	51	25	-	-	-
G-PT20B□-A□	23	23.5	-	-	-	25	54.5	28.5	15	49.5	24
G-PT25B□-A□	28	24	-	-	-	25	55	29	15	50	24
G-PT32B□-A□	35	29	-	-	-	25	60	34	15	55	24.5
G-PT40B□-A□	43	34	-	-	-	25	66	40	15	56	40
G-PT50B□-A□	53	38	-	-	-	25	70	40	15	60	40

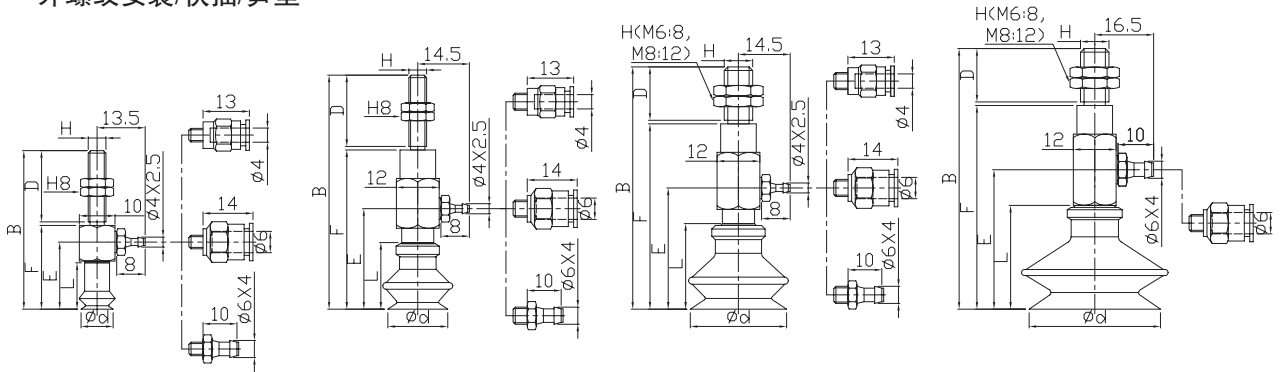
G-PT 固定式顶部真空端口
内螺纹安装型



单位: mm

型号	吸盘 外径(ϕd)	L	H:M4X0.7		H:M5X0.8		H:M6X1		H:M8X1.25		H:Rc1/8	
			D	B	D	B	D	B	D	B	D	B
G-PT6B□-B□	7	13	4	20.5	4	20.5	-	-	-	-	-	-
G-PT8B□-B□	9	13	4	20.5	4	20.5	-	-	-	-	-	-
G-PT10B□-B□	12	16	-	-	5	25	6	25	6	31	-	-
G-PT13B□-B□	15	18.5	-	-	5	27.5	6	27.5	6	33.5	-	-
G-PT16B□-B□	18	20	-	-	5	29	6	29	6	35	-	-
G-PT20B□-B□	23	23.5	-	-	5	32.5	6	32.5	8	38.5	6	38.5
G-PT25B□-B□	28	24	-	-	5	33	6	33	8	39	6	39
G-PT32B□-B□	35	29	-	-	5	38	6	38	8	44	6	44
G-PT40B□-B□	43	34	-	-	-	-	6	47.5	8	47.5	6	47.5
G-PT50B□-B□	53	38	-	-	-	-	6	51.5	8	51.5	6	51.5

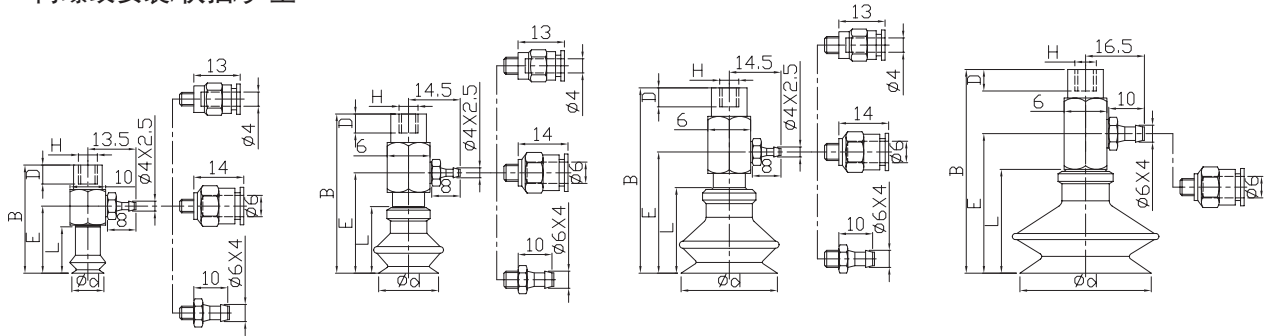
G-PY 固定式侧面真空端口
外螺纹安装/快插/笋型



单位: mm

型号	吸盘 外径(φd)	L	E	F	H:M5 × 0.8		H:M6 × 1		H:M8 × 1	
					D	B	D	B	D	B
G-PY6B□-□-□-□-□	7	13	18.5	23.5	20	45	25	50.5	-	-
G-PY8B□-□-□-□-□	9	13	18.5	23.5	20	45	25	50.5	-	-
G-PY10B□-□-□-□-□	12	16	26	42	20	63	25	68	-	-
G-PY13B□-□-□-□-□	15	18.5	28.5	44.5	20	65.5	25	70.5	-	-
G-PY16B□-□-□-□-□	18	20	30	46	20	67	25	72	-	-
G-PY20B□-□-□-□-□	23	23.5	33.5	51.5	-	-	25	79.5	15	69.5
G-PY25B□-□-□-□-□	28	24	34	52	-	-	25	80	15	70
G-PY32B□-□-□-□-□	35	29	39	57	-	-	25	85	15	75
G-PY40B□-□-□-□-□	43	34	44	62	-	-	25	88	15	78
G-PY50B□-□-□-□-□	53	38	48	66	-	-	25	92	15	82

G-PY 固定式侧面真空端口
内螺纹安装/快插/笋型

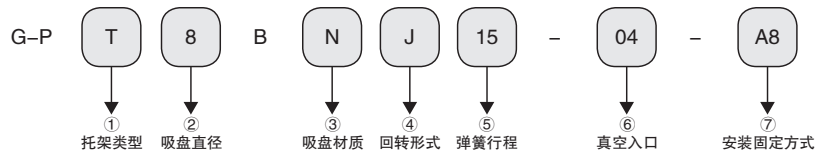


单位: mm

型号	吸盘 外径(φd)	L	E	H:M4 × 0.7		H:M5 × 0.8		H:M6 × 1		H:M8 × 1.25	
				B	D	B	D	B	D	B	D
G-PY6B□-□-□-□-□	7	13	18.5	30	4	30	5	-	-	-	-
G-PY8B□-□-□-□-□	9	13	18.5	30	4	30	5	-	-	-	-
G-PY10B□-□-□-□-□	12	16	26	-	-	42	5	42	6	-	-
G-PY13B□-□-□-□-□	15	18.5	28.5	-	-	44.5	5	44.5	6	-	-
G-PY16B□-□-□-□-□	18	20	30	-	-	46	5	46	6	-	-
G-PY20B□-□-□-□-□	23	23.5	33.5	-	-	51.5	5	51.5	6	51.5	8
G-PY25B□-□-□-□-□	28	24	34	-	-	52	5	52	6	52	8
G-PY32B□-□-□-□-□	35	29	39	-	-	57	5	57	6	57	8
G-PY40B□-□-□-□-□	43	34	44	-	-	-	5	62	6	62	8
G-PY50B□-□-□-□-□	53	38	48	-	-	-	-	66	6	66	8

- 标准型
- 波纹风箱型
- 柔软型
- 柔软波纹风箱型
- 椭圆形
- 薄物用型
- 防滑型
- 长行程型
- M F 型
- M J 型
- M C 型
- M A 型
- G U 型
- G C 型
- G B 型**
- 防掉落阀

吸盘组件选型
(弹簧式)



①托架类型

代码	T	Y
	弹簧式 上吸口	弹簧式 侧吸口
示意形状		

②吸盘直径

代码	6	8	10	13	16	20	25	32	40	50
直径(mm)	φ6	φ8	φ10	φ13	φ16	φ20	φ25	φ32	φ40	φ50

③吸盘材质

材料	丁腈橡胶	硅橡胶	硅橡胶防静电
代码	N	S	SE

④可特殊定制材料
(F-氟橡胶、U-聚氨酯橡胶)

④回转形式

代码	J	K
形式	可回转	不可回转

⑤弹簧行程

行程(mm)	吸盘直径(mm)									
	6	8	10	13	16	20	25	32	40	50
6	●	●	-	-	-	-	-	-	-	-
10	●	●	●	●	●	●	●	●	●	●
15	●	●	-	-	-	-	-	-	-	-
20	-	-	●	●	●	●	●	●	●	●
25	●	●	-	-	-	-	-	-	-	-
30	-	-	●	●	●	●	●	●	●	●
40	-	-	●	●	●	●	●	●	-	-
50	-	-	●	●	●	●	●	●	●	●

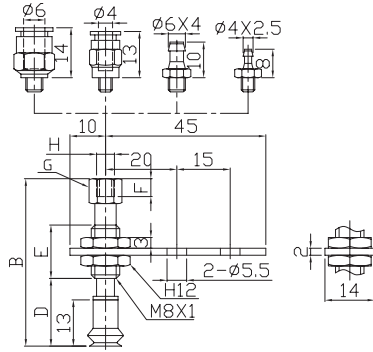
⑥真空入口

类型	接口方式	代码	规格	φ6, φ8	φ10~φ16	φ20~φ32	φ40, φ50
T	内螺纹	B3	M3 × 0.5	●	-	-	-
		B5	M5 × 0.8	●	●	●	●
		B01	Rc1/8	-	-	-	●
	笋型接头	N4/U4	φ4尼龙/聚氨酯管	●	-	●	-
		N6/U6	φ6尼龙/聚氨酯管	-	●	●	●
	快插接头	04	φ4软管	●	●	●	-
06		φ6软管	●	●	●	●	
08		φ8软管	-	-	-	●	
Y	快插接头	04	φ4软管	●	●	●	-
		06	φ6软管	●	●	●	●
		08	φ8软管	-	-	●	●
	笋型接头	N4/U4	φ4尼龙/聚氨酯管	●	●	●	-
		N6/U6	φ6尼龙/聚氨酯管	●	●	●	●

⑦安装固定方式

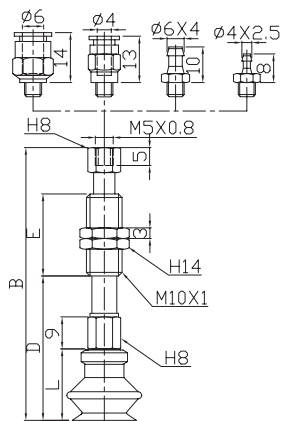
固定方式	代码	规格	φ6, φ8	φ10~φ16	φ20~φ32	φ40, φ50
外螺纹	A8	M8 × 1	●	-	-	-
	A10	M10 × 1	-	●	●	-
	A14	M14 × 1	-	-	-	●

G-PT 弹簧式顶部真空端口
内螺纹接头型/快插/笋型



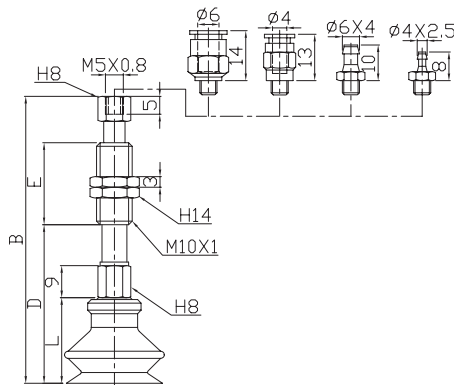
单位: mm

型号(行程指定)	φ6, φ8							
	D	E	H:M3 × 0.5			H:M5 × 0.8		
			B	F	G	B	F	G
G-PT□B□□6-□-A8	19	15	45	3	6	47	5	8
G-PT□B□□10-□-A8	24	43	78	3	6	80	5	8
G-PT□B□□15-□-A8	29	43	83	3	6	85	5	8
G-PT□B□□25-□-A8	39	43	93	3	6	95	5	8



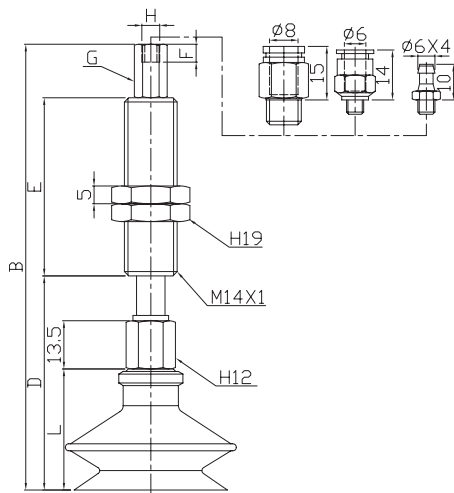
单位: mm

型号(行程指定)	φ10		φ13		φ16		E
	D	B	D	B	D	B	
G-PT□B□□10-□-A10	36.5	72.5	39	75	40.5	78.5	23
G-PT□B□□20-□-A10	46.5	110.5	49	113	50.5	116.5	51
G-PT□B□□30-□-A10	56.5	120.5	59	123	60.5	126.5	51
G-PT□B□□40-□-A10	66.5	156.5	69	159	70.5	162.5	77
G-PT□B□□50-□-A10	76.5	166.5	79	169	80.5	172.5	77



单位: mm

型号(行程指定)	φ20		φ25		φ32		E
	D	B	D	B	D	B	
G-PT□B□□10-□-A10	44	80	44.5	80.5	49.5	87.5	23
G-PT□B□□20-□-A10	54	118	54.5	118.5	59.5	125.5	51
G-PT□B□□30-□-A10	64	128	64.5	128.5	69.5	135.5	51
G-PT□B□□40-□-A10	74	164	74.5	164.5	79.5	171.5	77
G-PT□B□□50-□-A10	84	174	84.5	174.5	89.5	181.5	77



单位: mm

型号(行程指定)	D		H:M5 × 0.8			H:Rc1/8					
	φ40	φ50	B		F	G	B		F	G	E
			φ40	φ50			φ40	φ50			
G-PT□B□□10-□-A14	60	64	125	129	5	10	126.5	130.5	6	13	50
G-PT□B□□20-□-A14	70	74	129	133	5	10	132	136	6	13	50
G-PT□B□□30-□-A14	80	84	139	143	5	10	142	146	6	13	50
G-PT□B□□50-□-A14	100	104	184	188	5	10	187	191	6	13	75

标准型

风箱型

柔软型

柔软风箱型

椭圆形

薄物用型

防滑型

长行程型

M F型

M J型

M C型

M A型

G U型

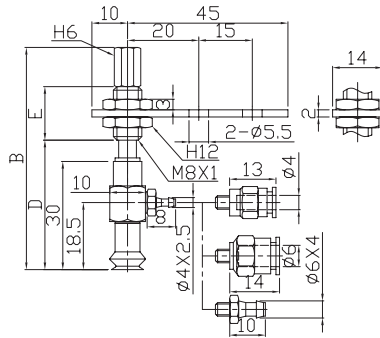
G C型

G B型

防掉落阀

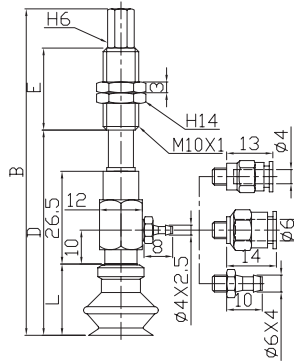
G-PY 弹簧式侧面真空端口
外螺纹接头型/快插/笋型

单位: mm



型号(行程指定)	φ6, φ8		
	B	D	E
G-PY□B□□6-□-A8	64	38	15
G-PY□B□□10-□-A8	95	41	43
G-PY□B□□15-□-A8	100	46	43
G-PY□B□□25-□-A8	110	56	43

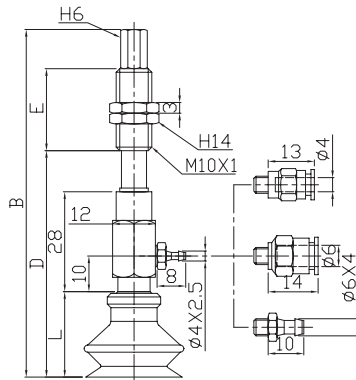
单位: mm



型号(行程指定)	φ10		φ13		φ16		E
	D	B	D	B	D	B	
G-PY□B□□10-□-A10	53	87	55.5	89.5	57	91	23
G-PY□B□□20-□-A10	63	125	65.5	127.5	67	129	51
G-PY□B□□30-□-A10	73	135	75.5	137.5	77	139	51
G-PY□B□□40-□-A10	83	171	85.5	173.5	87	175	77
G-PY□B□□50-□-A10	93	181	95.5	183.5	97	185	77

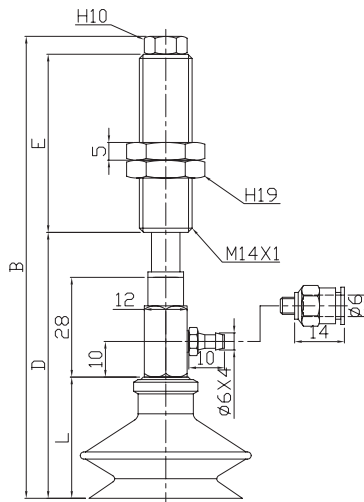


单位: mm



型号(行程指定)	φ20		φ25		φ32		E
	D	B	D	B	D	B	
G-PY□B□□10-□-A10	64.5	98.5	65	99	70	104	23
G-PY□B□□20-□-A10	74.5	136.5	75	137	80	142	51
G-PY□B□□30-□-A10	84.5	146.5	85	147	90	152	51
G-PY□B□□40-□-A10	94.5	182.5	95	183	100	188	77
G-PY□B□□50-□-A10	104.5	192.5	105	193	110	198	77

单位: mm



型号(行程指定)	φ40		φ50		E
	D	B	D	B	
G-PY□B□□10-□-A14	74	129	78	133	50
G-PY□B□□20-□-A14	84	139	88	143	50
G-PY□B□□30-□-A14	94	149	98	153	50
G-PY□B□□50-□-A14	114	194	118	198	75