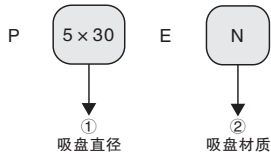
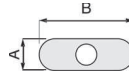


吸盘选型



① 吸盘直径

A	B	10mm	20mm	30mm
4mm		4 × 10	4 × 20	4 × 30
5mm		5 × 10	5 × 20	5 × 30
6mm		6 × 10	6 × 20	6 × 30
8mm		-	8 × 20	8 × 30

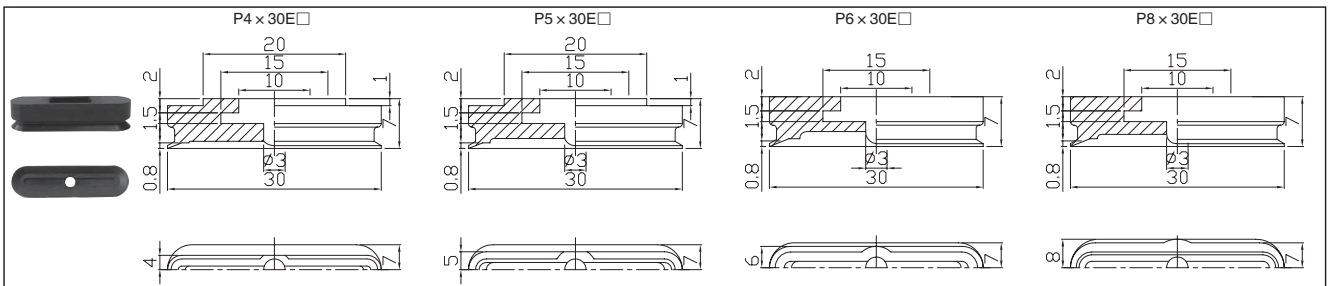
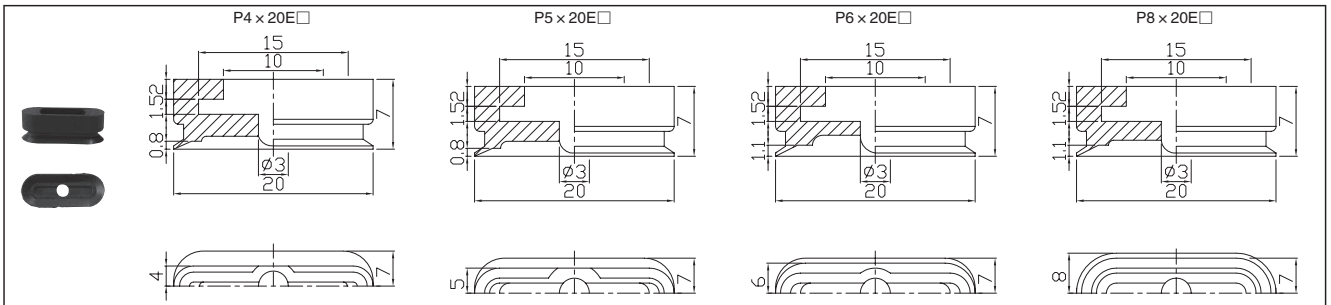
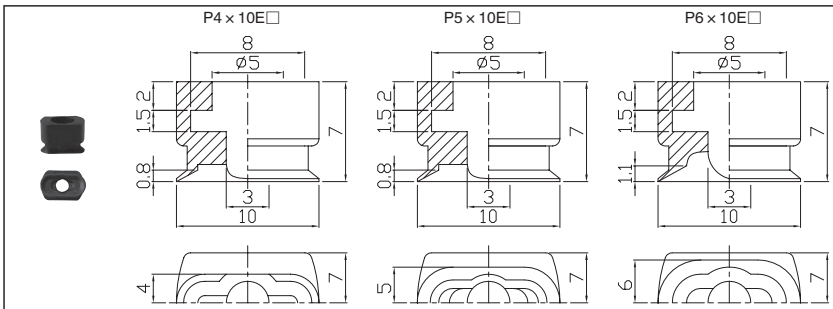


② 吸盘材质

材料	丁腈橡胶	硅橡胶	硅橡胶防静电
代码	N	S	SE

注：上述以外材质也可定制，可与我公司协商，详见前附04。

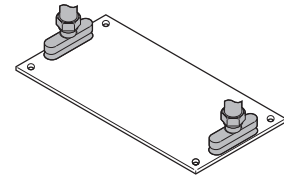
吸盘尺寸



使用范例说明

椭圆形吸盘

(E型)



特性:

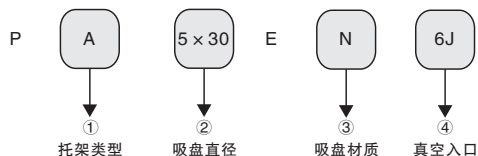
最适合于如吸附圆棒等需多个小吸盘的工件，使用便携的结构设计，更换吸盘时不必再将吸盘托架从设备上取下。

P.19~22 需多个吸盘的工件
P.35~36 长行程

交货样式说明

袋装数量		交货期
D ≤ 10mm	D > 10mm	1~3个工作日
10pcs	1pcs	

吸盘组件选型

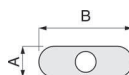


① 托架类型

记号	A	B	C	D	F
	固定式 上吸口	固定式 侧吸口	弹簧式 上吸口	弹簧式 侧吸口	直接型 弹簧式
形状					

② 吸盘直径

A	B	10mm	20mm	30mm
4mm		4 × 10	4 × 20	4 × 30
5mm		5 × 10	5 × 20	5 × 30
6mm		6 × 10	6 × 20	6 × 30
8mm		-	8 × 20	8 × 30



③ 吸盘材质

材料	丁腈橡胶	硅橡胶	硅橡胶防静电
代码	N	S	SE

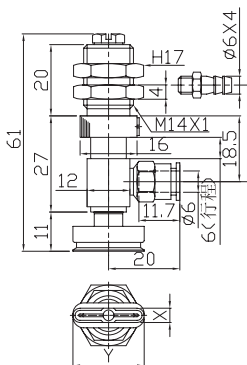
④ 真空入口(推荐使用)

接口方式	代码	适用规格	吸盘直径(mm)
			φ4 × 10~φ8 × 30
快插接头	6J	φ6 × 4 软管	●
笋型接头	6B	φ6 × 4 软管	●

注：真空入口方式可根据客户要求调整。

- 标准型
- 风箱型
- 柔软型
- 柔软风箱型
- 椭圆形
- 薄物用型
- 防滑型
- 长行程型
- M F 型
- M J 型
- M C 型
- M A 型
- G U 型
- G C 型
- G B 型
- 防掉落阀

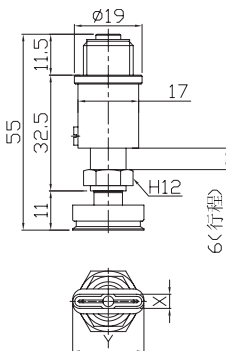
PD 弹簧式侧部真空端口



单位: mm

型号	吸盘外径		质量 (g)
	X	Y	
PD4 × 10E□6J/6B	4	10	35
PD4 × 20E□6J/6B		20	36
PD4 × 30E□6J/6B		30	36
PD5 × 10E□6J/6B	5	10	35
PD5 × 20E□6J/6B		20	36
PD5 × 30E□6J/6B		30	36
PD6 × 10E□6J/6B	6	10	35
PD6 × 20E□6J/6B		20	36
PD6 × 30E□6J/6B		30	36
PD8 × 20E□6J/6B	8	20	36
PD8 × 30E□6J/6B		30	36

PF 弹簧式直接安装型



单位: mm

型号	吸盘外径		质量 (g)
	X	Y	
PF4 × 10E□	4	10	33
PF4 × 20E□		20	34
PF4 × 30E□		30	34
PF5 × 10E□	5	10	33
PF5 × 20E□		20	34
PF5 × 30E□		30	34
PF6 × 10E□	6	10	33
PF6 × 20E□		20	34
PF6 × 30E□		30	34
PF8 × 20E□	8	20	34
PF8 × 30E□		30	34

备注: 1.表格内□填入吸盘材质, 多种材质可以选择, 不同应用选用不同材质的吸盘。
2.所有金属支架的接头6J&6B可以互换。

- 标准型
- 风箱型
- 柔软型
- 柔软风箱型
- 椭圆形
- 薄物用型
- 防滑型
- 长行程型
- M F 型
- M J 型
- M C 型
- M A 型
- G U 型
- G C 型
- G B 型
- 防掉落阀