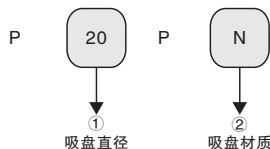


吸盘选型



①吸盘直径

代码	8	10	15	20
直径(mm)	φ8	φ10	φ15	φ20

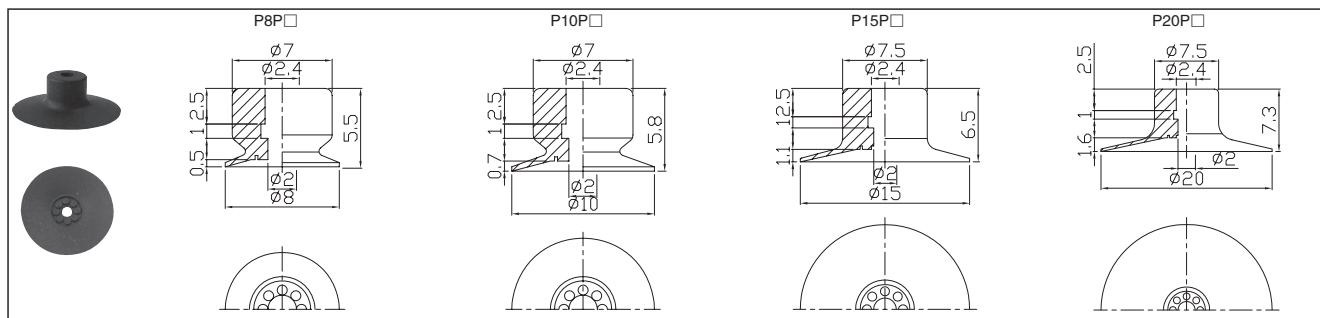
②吸盘材质

材料	丁腈橡胶	硅橡胶	硅橡胶防静电
代码	N	S	SE

☛可特殊定制材料 (FS-氟硅胶)

注：上述以外材质也可定制，可与我公司协商，详见前附04。

吸盘尺寸



使用范例说明

薄物用型吸盘

(P型)

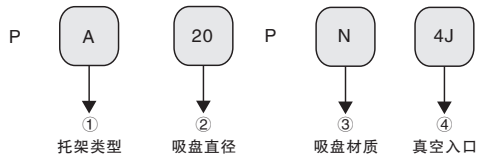
特性:
最适合于输送薄的制品，如纸和乙烯片材等。
由于舌片制的更薄，不仅提高了制品的粘合，而且重叠粘合降低到最小。
使用便携的结构设计，更换吸盘时不必再将吸盘托架从设备上取下。

P.23~26 输送薄片制品，如纸和乙烯片材

交货样式说明

袋装数量		交货期
D ≤ 10mm	D > 10mm	1~3个 工作日
10pcs	1pcs	

吸盘组件选型



①托架类型

记号	A	B	C	D	E	F
	固定式 上吸口	固定式 侧吸口	弹簧式 上吸口	弹簧式 侧吸口	直接型 固定式	直接型 弹簧式
形状						

②吸盘直径

代码	8	10	15	20
直径(mm)	φ8	φ10	φ15	φ20

③吸盘材质

材料	丁腈橡胶	硅橡胶	防静电硅橡胶
代码	N	S	SE

①可特殊定制材料 (FS-氟硅胶)

④真空入口(推荐使用)

接口方式	代码	适用规格	吸盘直径(mm)
			φ8-φ20
快插接头	4J	φ4 × 2.5 软管	●
笋型接头	4B	φ4 × 2.5 软管	●

注：真空入口方式可根据客户要求调整。

标准型

风箱型
波纹

柔软型

风箱型
柔软波纹

椭圆形

薄物用型

防滑型

长行程型

M
F型

M
J型

M
C型

M
A型

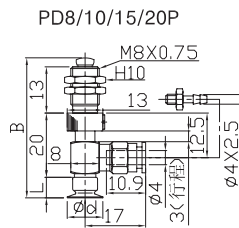
G
U型

G
C型

G
B型

防掉落
阀

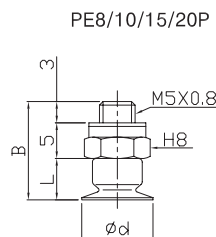
PD 弹簧式侧面真空端口



单位: mm

型号	吸盘 外径(φd)	B	L	质量 (g)
PD8P□4J/4B	8	39.5	5.5	14
PD10P□4J/4B	10	40	5.8	14
PD15P□4J/4B	15	40.5	6.5	14
PD20P□4J/4B	20	41.5	7.3	14

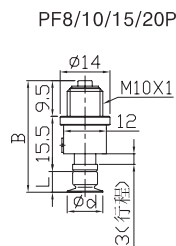
PE 固定式直接安装型



单位: mm

型号	吸盘 外径(φd)	B	L	质量 (g)
PE8P□	8	13.5	5.5	3
PE10P□	10	14	5.8	3
PE15P□	15	14.5	6.5	3
PE20P□	20	15.5	7.3	3

PF 弹簧式直接安装型



单位: mm

型号	吸盘 外径(φd)	B	L	质量 (g)
PF8P□	8	30.5	5.5	14
PF10P□	10	31	5.8	14
PF15P□	15	31.5	6.5	14
PF20P□	20	32.5	7.3	14

备注: 1.表格内□填入吸盘材质, 多种材质可以选择, 不同应用选用不同材质的吸盘。
2.所有金属支架的接头4J&4B可以互换。

标准型

风箱型

柔软型

柔软风箱型

椭圆形

薄物用型

防滑型

长行程型

M F 型

M J 型

M C 型

M A 型

G U 型

G C 型

G B 型

防掉落阀