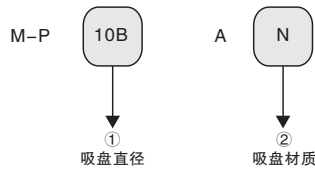


吸盘选型



① 吸盘直径

代码	10A	10B	15A	15B	20A	20B	25	30	30B	40	50
直径(mm)	φ10	φ10	φ15	φ15	φ20	φ20	φ25	φ30	φ30	φ40	φ50

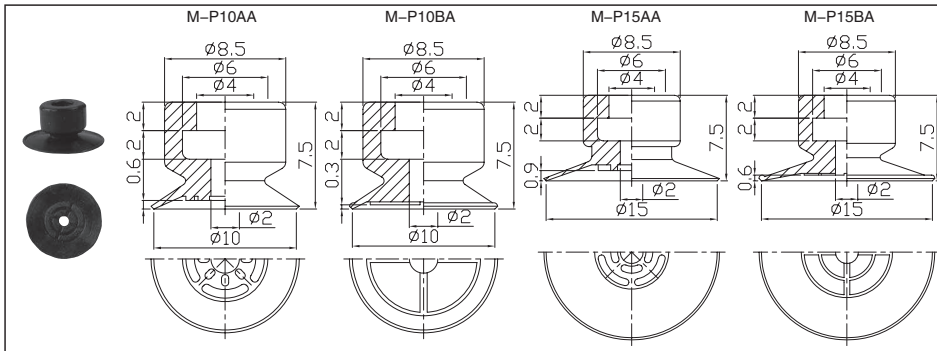
② 吸盘材质

材料	丁腈橡胶	硅橡胶	硅橡胶防静电	丁腈橡胶防静电
代码	N	S	SE	NE

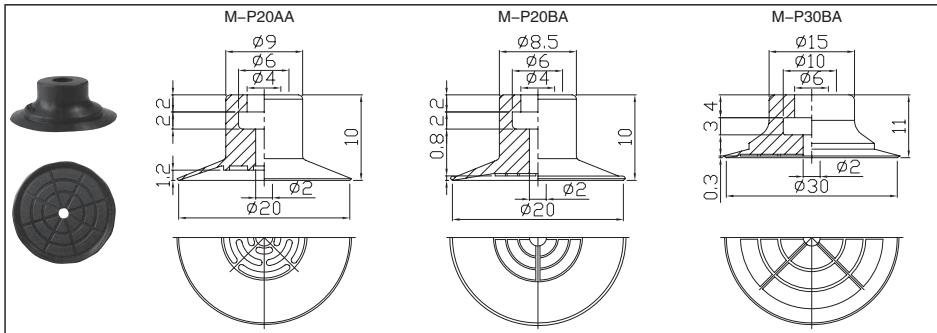
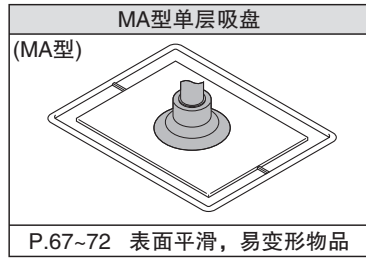
① 可特殊定制材料
(F-氟橡胶)

注：上述以外材质也可定制，可与我公司协商，详见前附04。

吸盘尺寸

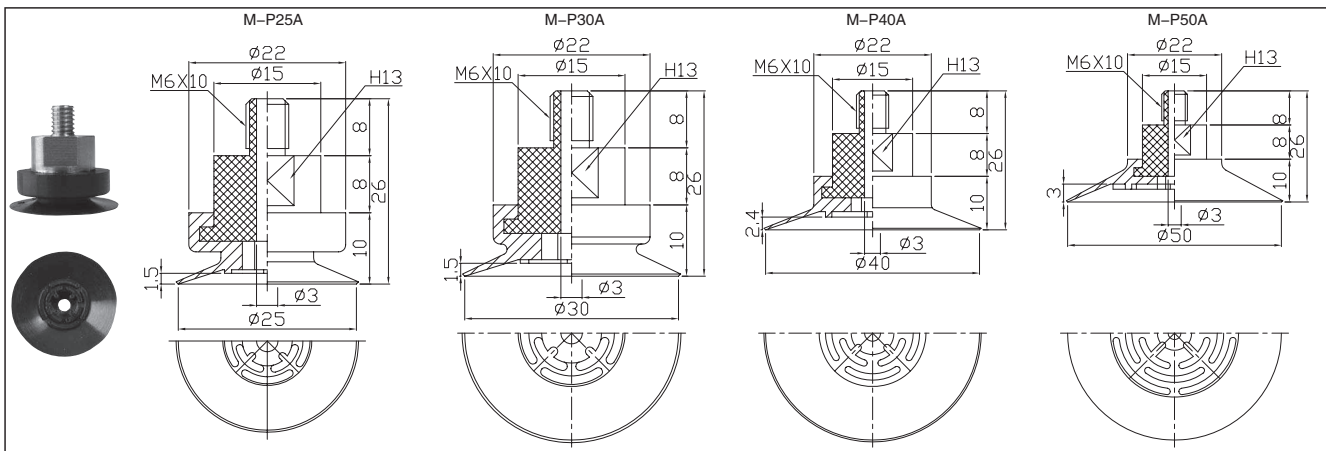


使用范例说明

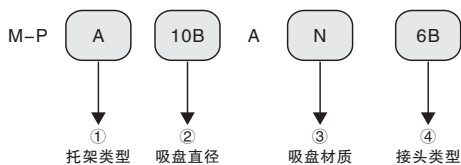


交货样式说明

袋装数量		交货期
D ≤ 10mm	D > 10mm	1~3个工作日
10pcs	1pcs	



吸盘组件选型



①托架类型

记号	A	B
	固定式 上吸口	固定式 侧吸口
形状		

②吸盘直径

代码	10A	10B	15A	15B	20A	20B	25	30	30B	40	50
直径(mm)	φ10	φ10	φ15	φ15	φ20	φ20	φ25	φ30	φ30	φ40	φ50

③吸盘材质

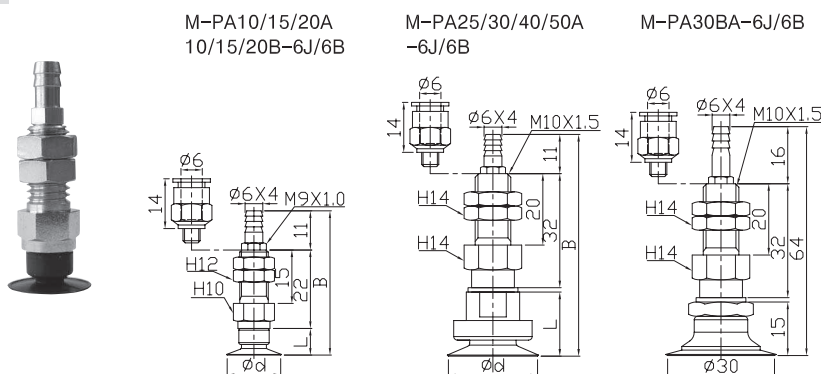
材料	丁腈橡胶	硅橡胶	硅橡胶防静电	丁腈橡胶防静电	④可特殊定制材料 (F-氟橡胶)
代码	N	S	SE	NE	

④真空入口(推荐使用)

接口方式	代码	适用规格	吸盘直径(mm)	
			φ10-φ20	φ25-φ50
笋型接头	6B	φ6×4 软管	●	●
快插接头	6J	φ6×4 软管	●	●

注：真空入口方式可根据客户要求调整。

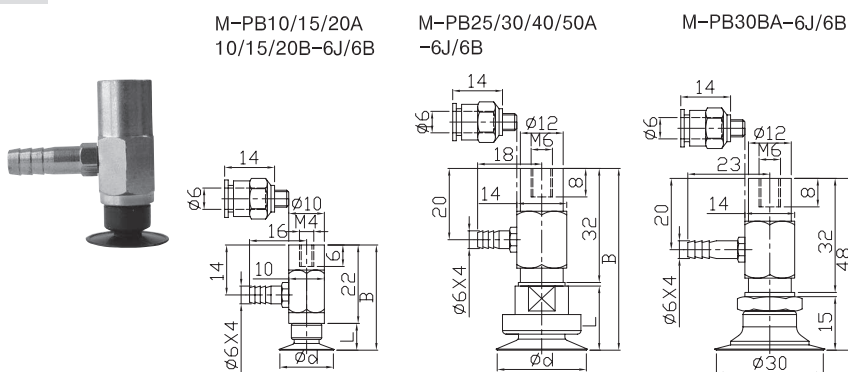
PA 固定式顶部真空端口



单位: mm

型号	吸盘 外径(φd)	B	L	质量 (g)
M-PA10AA□6J/6B	10	41	7.5	13
M-PA10BA□6J/6B	10	41	7.5	13
M-PA15AA□6J/6B	15	41	7.5	14
M-PA15BA□6J/6B	15	41	7.5	14
M-PA20AA□6J/6B	20	43.5	10	16
M-PA20BA□6J/6B	20	42.5	9	16
M-PA25A□6J/6B	25	62	18	38
M-PA30A□6J/6B	30	62	18	40
M-PA40A□6J/6B	40	62	18	40
M-PA50A□6J/6B	50	62	18	42

PB 固定式侧面真空端口



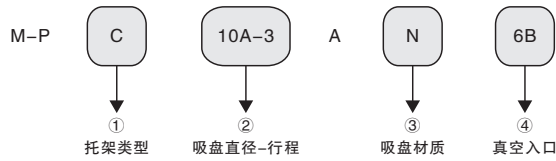
单位: mm

型号	吸盘 外径(φd)	B	L	质量 (g)
M-PB10AA□6J/6B	10	30	7.5	16
M-PB10BA□6J/6B	10	30	7.5	16
M-PB15AA□6J/6B	15	30	7.5	17
M-PB15BA□6J/6B	15	30	7.5	17
M-PB20AA□6J/6B	20	32.5	10	19
M-PB20BA□6J/6B	20	31.5	9	19
M-PA25A□6J/6B	25	51	18	42
M-PA30A□6J/6B	30	51	18	44
M-PA40A□6J/6B	40	51	18	44
M-PA50A□6J/6B	50	51	18	46

备注：1.表格内□填入吸盘材质，多种材质可以选择，不同应用选用不同材质的吸盘。
2.所有金属支架的接头6J&6B可以互换。

标准型
风箱纹
柔软型
柔软波纹
椭圆形
薄物用型
防滑型
长行程型
MF型
MJ型
MC型
MA型
GU型
GC型
GB型
防掉落阀

吸盘组件选型



① 托架类型

记号	C	D
	弹簧式 上吸口	弹簧式 侧吸口
形状		

② 吸盘直径-行程

代码	10A-3	10B-3	10A-10	10B-10	10A-15	10B-15	15A-3	15B-3	15A-10	15B-10	15A-15
直径-行程(mm)	φ10A-3	φ10B-3	φ10A-10	φ10B-10	φ10A-15	φ10B-15	φ15A-3	φ15B-3	φ15A-10	φ15B-10	φ15A-15
代码	15B-15	20A-3	20B-3	20A-10	20B-10	20A-15	20B-15	25-6	25-15	25-30	30-6
直径-行程(mm)	φ15B-15	φ20A-3	φ20B-3	φ20A-10	φ20B-10	φ20A-15	φ20B-15	φ25-6	φ25-15	φ25-30	φ30-6
代码	30-15	30-30	30B-6	30B-15	30B-30	40-6	40-15	40-30	50-6	50-15	50-30
直径-行程(mm)	φ30-15	φ30-30	φ30B-6	φ30B-15	φ30B-30	φ40-6	φ40-15	φ40-30	φ50-6	φ50-30	φ50-30

③ 吸盘材质

材料	丁腈橡胶	硅橡胶	硅橡胶防静电	丁腈橡胶防静电	Ⓢ 可特殊定制材料 (F-氟橡胶)
代码	N	S	SE	NE	

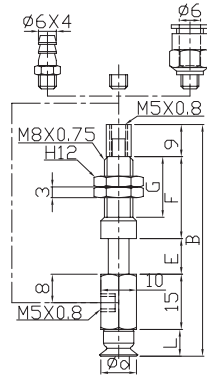
④ 真空入口(推荐使用)

接口方式	代码	适用规格	吸盘直径(mm)
			φ10~φ50
快插接头	6J	φ6×4 软管	●
笋型接头	6B	φ6×4 软管	●

注：真空入口方式可根据客户要求调整。

PC/D 弹簧式顶部/侧面真空端口

M-PC/D10A/15A/20A
10B/15B/20BA-6B/6J

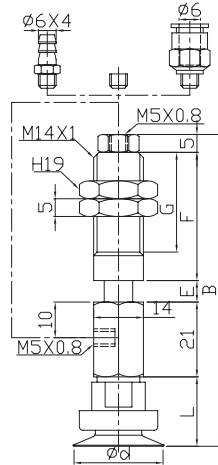


单位: mm

型号	吸盘 外径(φd)	L	B	E	F	G	质量 (g)
M-PC/D10A-3A□6B/6J	10	7.5	55.5	3	23	17	18
M-PC/D10B-3A□6B/6J	10	7.5	55.5	3	23	17	18
M-PC/D10A-10A□6B/6J	10	7.5	62.5	10	30.5	24.5	19
M-PC/D10B-10A□6B/6J	10	7.5	62.5	10	23	17	19
M-PC/D10A-15A□6B/6J	10	7.5	75	15	23	17	21
M-PC/D10B-15A□6B/6J	10	7.5	75	15	30.5	24.5	21
M-PC/D15A-3A□6B/6J	15	7.5	55.5	3	23	17	18
M-PC/D15B-3A□6B/6J	15	7.5	55.5	3	23	17	18
M-PC/D15A-10A□6B/6J	15	7.5	62.5	10	30.5	24.5	19
M-PC/D15B-10A□6B/6J	15	7.5	62.5	10	23	17	19
M-PC/D15A-15A□6B/6J	15	7.5	75	15	23	17	21
M-PC/D15B-15A□6B/6J	15	7.5	75	15	30.5	24.5	21
M-PC/D20A-3A□6B/6J	20	10	58	3	23	17	18
M-PC/D20B-3A□6B/6J	20	9	57	3	23	17	18
M-PC/D20A-10A□6B/6J	20	10	65	10	30.5	24.5	19
M-PC/D20B-10A□6B/6J	20	9	64	10	23	17	19
M-PC/D20A-15A□6B/6J	20	10	77.5	15	23	17	21
M-PC/D20B-15A□6B/6J	20	9	76.5	15	30.5	24.5	21



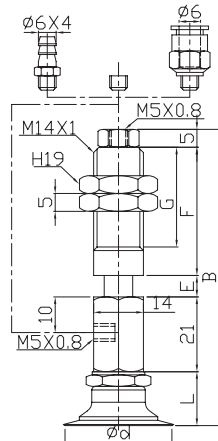
M-PC/D25/30/40/50A-6B/6J



单位: mm

型号	吸盘 外径(φd)	L	B	E	F	G	质量 (g)
M-PC/D25-6A□6B/6J	25	19	87	6	36	28	81
M-PC/D25-15A□6B/6J	25	19	96	15	36	28	86
M-PC/D25-30A□6B/6J	25	19	133	30	58	50	111
M-PC/D30-6A□6B/6J	30	19	87	6	36	28	82
M-PC/D30-15A□6B/6J	30	19	96	15	36	28	87
M-PC/D30-30A□6B/6J	30	19	133	30	58	50	112
M-PC/D40-6A□6B/6J	40	19	87	6	36	28	82
M-PC/D40-15A□6B/6J	40	19	96	15	36	28	87
M-PC/D40-30A□6B/6J	40	19	133	30	58	50	112
M-PC/D50-6A□6B/6J	50	19	87	6	36	28	83
M-PC/D50-15A□6B/6J	50	19	96	15	36	28	88
M-PC/D50-30A□6B/6J	50	19	133	30	58	50	113

M-PC/D25/30/40/50A-6B/6J



单位: mm

型号	吸盘 外径(φd)	L	B	E	F	G	质量 (g)
M-PC/D30B-6A□6B/6J	30	16	84	6	36	28	82
M-PC/D30B-15A□6B/6J	30	16	93	15	36	28	87
M-PC/D30B-30A□6B/6J	30	16	130	30	58	50	112

备注: 1.表格内□填入吸盘材质, 多种材质可以选择, 不同应用选用不同材质的吸盘。
2.所有金属支架的接头6J&6B都可以互换。

标准型

风箱纹

柔软型

柔软风箱纹

椭圆形

薄物用型

防滑型

长行程型

M F型

M J型

M C型

M A型

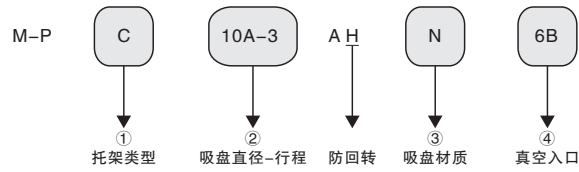
G U型

G C型

G B型

防掉落阀

吸盘组件选型



① 托架类型

记号	C	D
	弹簧式 上吸口	弹簧式 侧吸口
形状		

② 吸盘直径-行程

代码	10A-3	10B-3	10A-10	10B-10	10A-15	10B-15	15A-3	15B-3	15A-10	15B-10	15A-15
直径-行程(mm)	φ10A-3	φ10B-3	φ10A-10	φ10B-10	φ10A-15	φ10B-15	φ15A-3	φ15B-3	φ15A-10	φ15B-10	φ15A-15
代码	15B-15	20A-3	20B-3	20A-10	20B-10	20A-15	20B-15	25-6	25-15	25-30	30-6
直径-行程(mm)	φ15B-15	φ20A-3	φ20B-3	φ20A-10	φ20B-10	φ20A-15	φ20B-15	φ25-6	φ25-15	φ25-30	φ30-6
代码	30-15	30-30	30B-6	30B-15	30B-30	40-6	40-15	40-30	50-6	50-15	50-30
直径-行程(mm)	φ30-15	φ30-30	φ30B-6	φ30B-15	φ30B-30	φ40-6	φ40-15	φ40-30	φ50-6	φ50-15	φ50-30

③ 吸盘材质

材料	丁腈橡胶	硅橡胶	硅橡胶防静电	丁腈橡胶防静电
代码	N	S	SE	NE

④ 可特殊定制材料
(F-氟橡胶、U-聚氨酯橡胶)

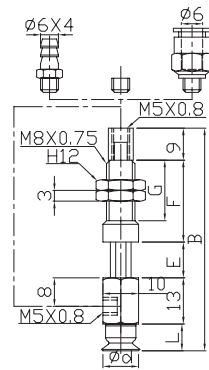
④ 真空入口(推荐使用)

接口方式	代码	适用规格	吸盘直径(mm)	
			φ10-φ50	
快插接头	6J	φ6×4 软管	●	
笋型接头	6B	φ6×4 软管	●	

注：真空入口方式可根据客户要求调整。

PC/D 弹簧式防回转
顶部/侧面真空端口

M-PC/D10A/15A/20A
10B/15B/20BAH-6B/6J

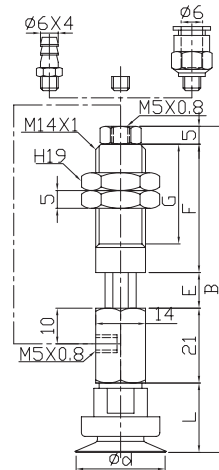


单位: mm

型号	吸盘 外径(φd)	L	B	E	F	G	质量 (g)
M-PC/D10A-3AH□6B/6J	10	7.5	55.5	3	23	17	19
M-PC/D10B-3AH□6B/6J	10	7.5	55.5	3	23	17	19
M-PC/D10A-10AH□6B/6J	10	7.5	62.5	10	30.5	24.5	19
M-PC/D10B-10AH□6B/6J	10	7.5	62.5	10	23	17	19
M-PC/D10A-15AH□6B/6J	10	7.5	75	15	23	17	22
M-PC/D10B-15AH□6B/6J	10	7.5	75	15	30.5	24.5	22
M-PC/D15A-3AH□6B/6J	15	7.5	55.5	3	23	17	19
M-PC/D15B-3AH□6B/6J	15	7.5	55.5	3	23	17	19
M-PC/D15A-10AH□6B/6J	15	7.5	62.5	10	30.5	24.5	19
M-PC/D15B-10AH□6B/6J	15	7.5	62.5	10	23	17	19
M-PC/D15A-15AH□6B/6J	15	7.5	75	15	23	17	22
M-PC/D15B-15AH□6B/6J	15	7.5	75	15	30.5	24.5	22
M-PC/D20A-3AH□6B/6J	20	10	58	3	23	17	19
M-PC/D20B-3AH□6B/6J	20	9	57	3	23	17	19
M-PC/D20A-10AH□6B/6J	20	10	65	10	30.5	24.5	19
M-PC/D20B-10AH□6B/6J	20	9	64	10	23	17	19
M-PC/D20A-15AH□6B/6J	20	10	77.5	15	23	17	22
M-PC/D20B-15AH□6B/6J	20	9	76.5	15	30.5	24.5	22



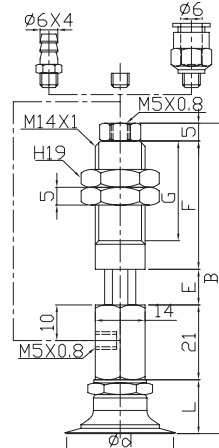
M-PC/D20/30/40/50AH-6B/6J



单位: mm

型号	吸盘 外径(φd)	L	B	E	F	G	质量 (g)
M-PC/D25-6AH□6B/6J	25	19	87	6	36	28	79
M-PC/D25-15AH□6B/6J	25	19	96	15	36	28	84
M-PC/D25-30AH□6B/6J	25	19	133	30	58	50	108
M-PC/D30-6AH□6B/6J	30	19	87	6	36	28	80
M-PC/D30-15AH□6B/6J	30	19	96	15	36	28	85
M-PC/D30-30AH□6B/6J	30	19	133	30	58	50	109
M-PC/D40-6AH□6B/6J	40	19	87	6	36	28	81
M-PC/D40-15AH□6B/6J	40	19	96	15	36	28	86
M-PC/D40-30AH□6B/6J	40	19	133	30	58	50	110
M-PC/D50-6AH□6B/6J	50	19	87	6	36	28	82
M-PC/D50-15AH□6B/6J	50	19	96	15	36	28	87
M-PC/D50-30AH□6B/6J	50	19	133	30	58	50	111

M-PC/D30BAH-6B/6J



单位: mm

型号	吸盘 外径(φd)	L	B	E	F	G	质量 (g)
M-PC/D30B-6AH□6B/6J	30	16	84	6	36	28	80
M-PC/D30B-15AH□6B/6J	30	16	93	15	36	28	85
M-PC/D30B-30AH□6B/6J	30	16	130	30	58	50	109

备注: 1.表格内□填入吸盘材质, 多种材质可以选择, 不同应用选用不同材质的吸盘。
2.所有金属支架的接头6J&6B可以互换。

- 标准型
- 风箱纹
- 柔软型
- 柔软风箱纹
- 椭圆形
- 薄物用型
- 防滑型
- 长行程型
- M F型
- M J型
- M C型
- MA型
- GU型
- G C型
- G B型
- 防掉落阀

订货型号

MF型 吸盘(单层)	1.5A	2A	3.5A	5A	6A	8A	10A	15A	15	20B	20	25	30	35	40	50	80
TN-PS-2A-M3	○	○	○														
TN-PS-2A-M3F	○	○	○														
TN-PS-10-M5				○	○	○	○	○									
TN-PS-10-M5F				○	○	○	○	○									
TN-PF-15-M5									○								
TN-PF-25-M6										○		○	○	○	○		
TN-PF-20-M5											○						
TN-PF-50-M6(M8)											○					○	○

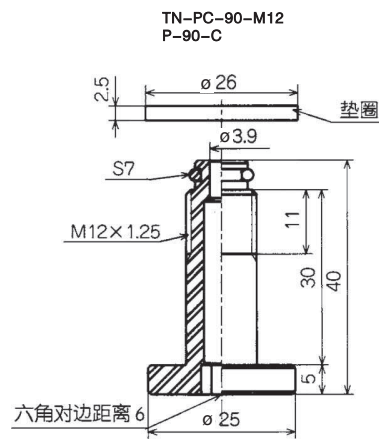
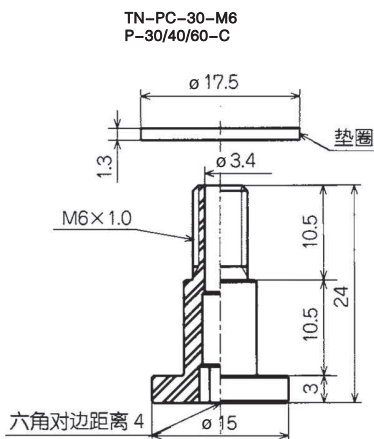
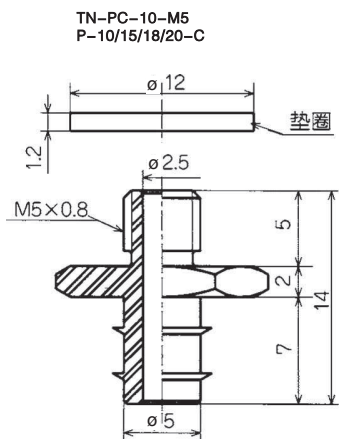
MJ型 吸盘(双层)	4	6	8	10	15	20	25	30	35	40	50	60	70	80
TN-PS-2A-M3	○											-	-	-
TN-PS-2A-M3F	○											-	-	-
TN-PS-10-M5		○	○									-	-	-
TN-PS-10-M5F		○	○									-	-	-
TN-PF-15-M5				○	○							-	-	-
TN-PF-25-M6								○	○	○		-	-	-
TN-PF-20-M5						○	○					-	-	-
TN-PF-50-M6(M8)											○	-	-	-

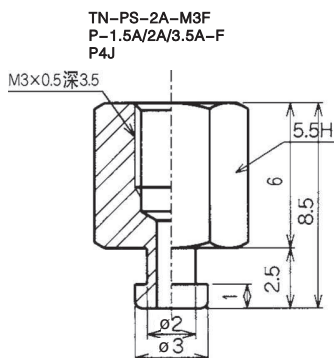
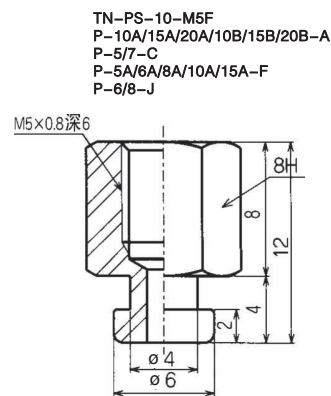
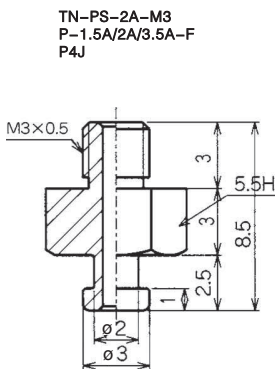
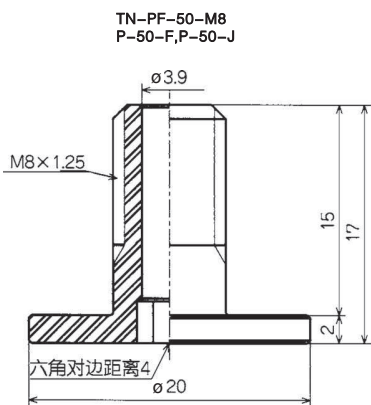
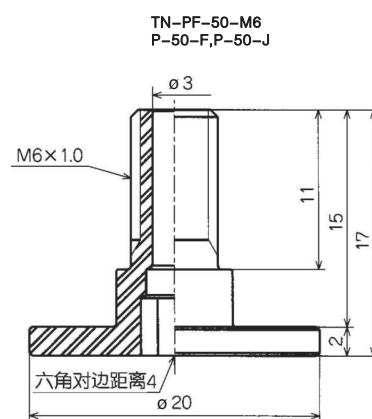
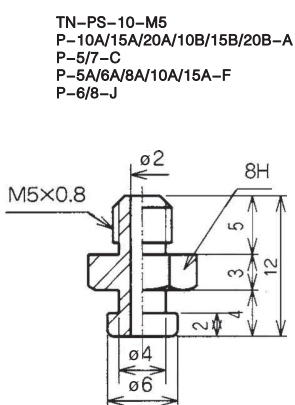
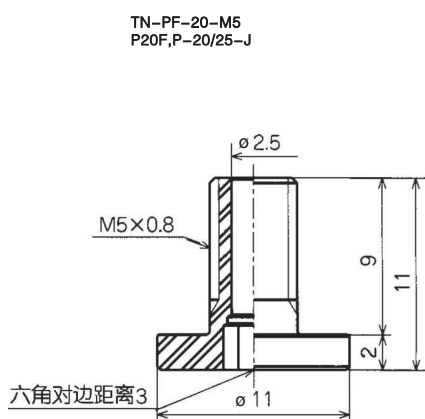
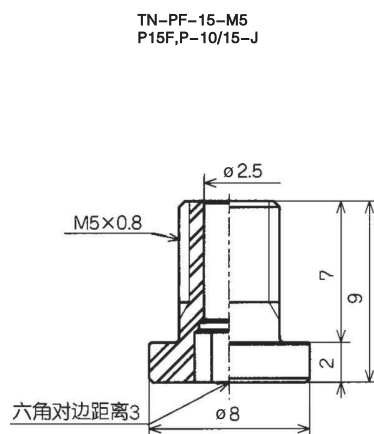
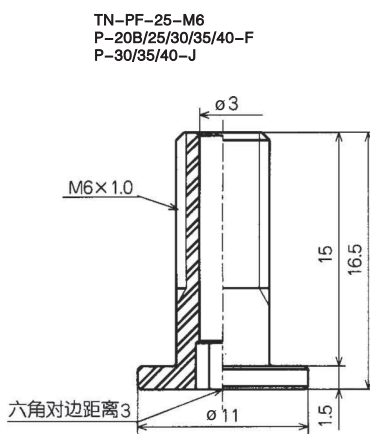
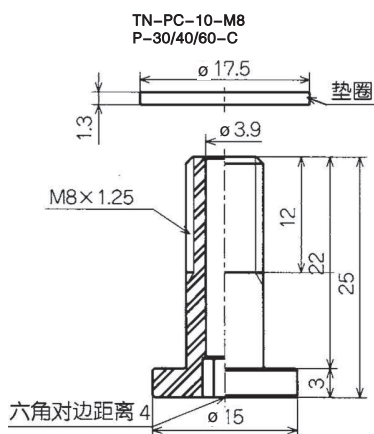
MC型 吸盘(多层)	5	7	10	15	18	20	30	40	60	90
TN-PS-10-M5	○	○								
TN-PC-10-M5			○	○	○	○				
TN-PC-30-M6(M8)							○	○	○	
TN-PC-90-M12										○

MA型 吸盘(薄型)	10A	10B	15A	15B	20A	20B	25	30	30B	40	50
TN-PS-10-M5	○	○	○	○	○	○	-	-	-	-	-
TN-PS-10-M5F	○	○	○	○	○	○	-	-	-	-	-

备注：○表示此规格吸盘对应适用螺钉；-表示此规格吸盘无对应适用螺钉。

螺钉尺寸





标准型

风箱型

柔软型

柔软风箱型

椭圆形

薄物用型

防滑型

长行程型

M F型

M J型

M C型

M A型

G U型

G C型

G B型

防掉落阀